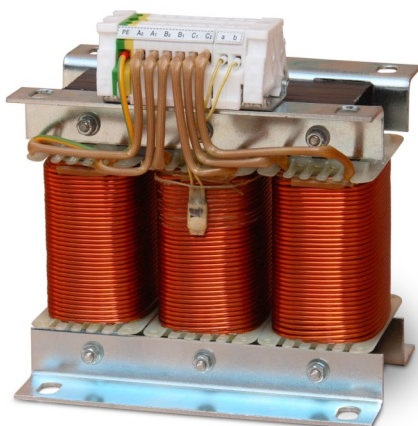


15B

TŘÍFÁZOVÉ TLUMIVKY

Řada se zvýšenou
odolností

- ochranné pro kompenzační kondenzátory



Řada třífázových ochranných tlumivek se zvýšenou odolností pro kompenzační kondenzátory (kompenzační baterie) pro napětí 3x440V v síti 3x400V s činitelem ztlumění 7%, rezonanční frekvencí 189Hz. Tolerance indukčnosti je do 2% od jmenovité indukčnosti. Krytí ve třídě IP00. Třída izolace „F“ a teplota okolí do 40°C. Odpovídají normě ČSN EN 61 558-2-20. Tlumivky jsou osazeny samočinně nastavitelnou pojistkou na prostřední cívce 130°C, 250V, 2,5A. Pro ukotvení do rozváděčové skříně jsou tlumivky opatřeny silentbloky se závitem M6 a M8.

Tlumivky pro jiné napětí, nebo výkony kondenzátorové baterie, napětí sítě, jiné obsahy vyšších harmonických a linearitu navrhuje individuálně po konzultaci s konstrukčním oddělením.



ELEKTROKOV, a.s. ZNOJMO

Kotkova 3582/19, 669 02 ZNOJMO, CR

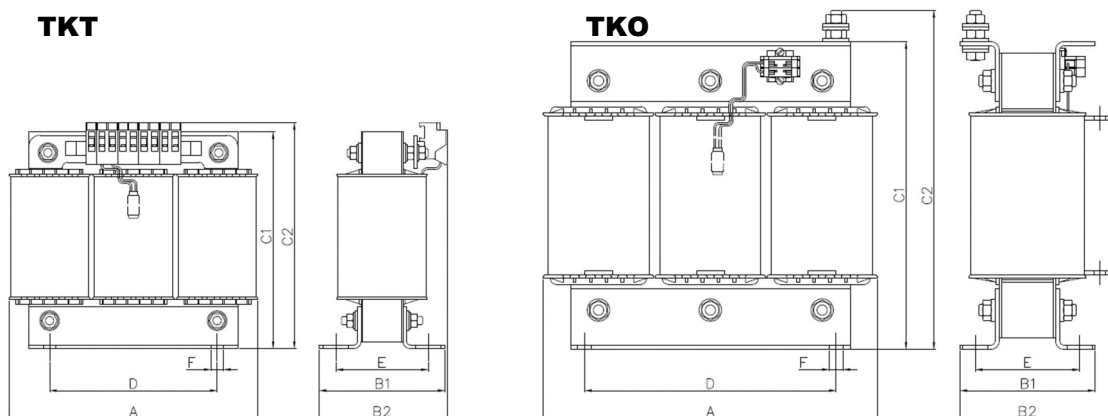
tel.: +420 515 200 004-5, fax: +420 515 200 034

e-mail: obchodni@elektrokov.cz, <http://www.elektrokov.cz>



TYP TYPE TYPE	Výkon kondenzátorového bloku Q_c [kVAr]	Kondenzační blok		Kondenzátorový blok		Indukčnost tlumivky L [mH]	Proudy Dimenzováno na vyšší harmonické $I_1 = I_n, I_3 = 0,045I_n, I_5 = 0,66I_n,$ $I_7 = 0,195I_n, I_{11} = 0,075I_n,$				Ztráty při I_n (za tepla) [W]
		Q_{kb} [kVAr]	I_n [A]	X_c [Ω]	C [mF]		I_{ef} [A]	I_{ef}/I_1 [1,06]	$I_{sat}/I_1 > 1,65$ [A]	I_{pret}/I_n^* [1,2]	
TTC 3x2030 – 0006	2,50	2,2	3,2	77,44	0,04	17,25	3,90	1,22	5,29	3,85	12,0
TTC 3x2516 – 0006	3,12	2,8	4,0	62,05	0,05	13,83	4,87	1,22	6,60	4,80	15,8
TTC 3x2525 – 0028	5,00	4,4	6,4	38,72	0,08	8,63	7,81	1,22	10,58	7,70	19,5
TTC 3x2541 – 0024	6,25	5,6	8,0	30,98	0,10	6,90	9,76	1,22	13,23	9,62	22,4
TTC 3x3031 – 0006	10,00	8,9	12,8	19,36	0,16	4,31	15,61	1,22	21,16	15,39	33,0
TTC 3x3041 – 0003	12,50	11,1	16,0	15,49	0,21	3,45	19,51	1,22	26,45	19,24	36,0
TTC 3x3840 – 0005	15,00	13,3	19,2	12,91	0,25	2,88	23,42	1,22	31,75	23,09	47,0
TTC 3x3840 – 0003	20,00	17,8	25,7	9,68	0,33	2,16	31,22	1,22	42,33	30,78	46,0
TTC 3x4050 – 0028	25,00	22,2	32,1	7,74	0,41	1,73	39,03	1,22	52,91	38,48	48,0
TTC 3x4060 – 0028	30,00	26,7	38,5	6,45	0,49	1,44	46,83	1,22	63,49	46,18	55,0
TTC 3x5052 – 0072	40,00	35,5	51,3	4,84	0,66	1,08	62,44	1,22	84,66	61,57	78,0
TTC 3x5052 – 0042	50,00	44,4	64,1	3,87	0,82	0,86	78,05	1,22	105,82	76,96	95,0

* maximální efektivní proud první harmonické, při stejném maximálním obsahu vyšších harmonických.



TYP TYPE TYPE	Provedení Ausführung Style		Rozměry / Abmessungen / Dimensions [mm]								Hmotnost Gewicht Weight (Informative) [kg]
			A	B1	B2	C1	C2	D	E	F	
TTC 3x2030 – 0006	TKT	-	120	90	90	110	120	80	63	6,2x12	2,8
TTC 3x2516 – 0006	TKT	-	150	77	80	130	142	100	50	6,5x12	3,2
TTC 3x2525 – 0028	TKT	-	150	87	90	130	142	100	60	6,5x12	4,2
TTC 3x2541 – 0024	TKT	-	150	102	105	130	142	100	75	6,5x12	5,5
TTC 3x3031 – 0006	TKT	M6	178	92	95	155	165	120	66	9x18	7,0
TTC 3x3041 – 0003	TKT	M6	178	102	105	155	165	120	76	9x18	9,0
TTC 3x3840 – 0005	TKT	M8	226	123	123	200	207	152	96	9x18	11,7
TTC 3x3840 – 0003	TKT	M8	226	123	123	200	207	152	96	9x18	14,8
TTC 3x4050 – 0028	TKO	M8	240	110	120	220	248	180	85	10x18	19,0
TTC 3x4060 – 0028	TKO	M8	240	120	130	220	248	180	95	10x18	22,4
TTC 3x5052 – 0072	TKO	M8	297	125	137	283	303	224	95	9x14	27,0
TTC 3x5052 – 0042	TKO	M8	297	125	137	283	303	224	95	9x14	28,0



ELEKTROKOV, a.s. ZNOJMO

Kotkova 3582/19, 669 02 ZNOJMO, CR

tel.: +420 515 200 004-5, fax: +420 515 200 034

e-mail: obchodni@elektrov.cz, http://www.elektrov.cz

