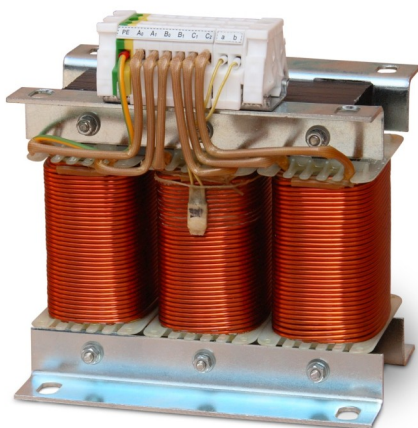


15A

TŘÍFÁZOVÉ TLUMIVKY Základní řada

TKT TKO

- ochranné pro kompenzační kondenzátory



Základní řada třífázových ochranných tlumivek pro kompenzační kondenzátory (kompenzační baterie) pro napětí 3x440V v síti 3x400V s činitelem zatlumení 7%, rezonanční frekvencí 189Hz.

Tolerance indukčnosti je do 2% od jmenovité indukčnosti. Krytí ve třídě IP00. Třída izolace „F“ a teplota okolí do 40°C. Odpovídají normě ČSN EN 61 558-2-20. Tlumivky jsou osazeny samočinně nastavitelnou pojistkou na prostřední cívce 130°C, 250V, 2,5A. Pro ukotvení do rozváděčové skříně jsou tlumivky opatřeny silentbloky se závitěm M6 a M8.

Tlumivky pro jiné napětí nebo výkony kondenzátorové baterie, napětí sítě, jiné obsahy vyšších harmonických a linearitu navrhuje individuálně po konzultaci s konstrukčním oddělením.



ELEKTROKOV, a.s. ZNOJMO

Kotkova 3582/19, 669 02 ZNOJMO, CR

tel.: +420 515 200 004-5, fax: +420 515 200 034

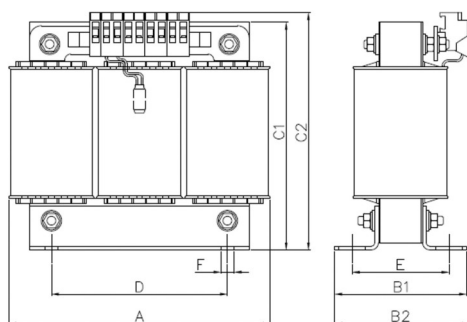
e-mail: obchodni@elektrokov.cz, <http://www.elektrokov.cz>



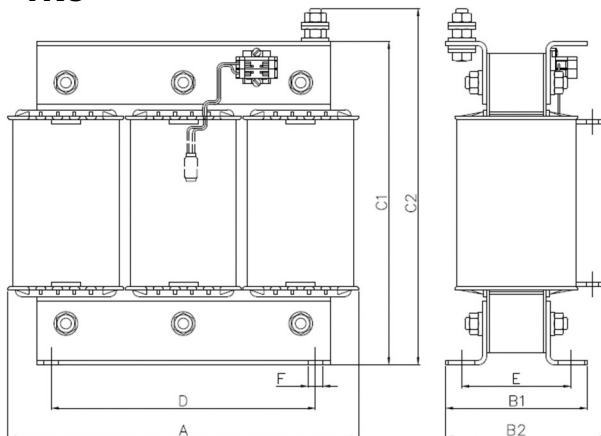
TYP TYPE TYPE	Výkon kondenzátorového bloku Q_c [kVAr]	Kondenzační blok		Kondenzátorový blok		Indukčnost tlumivky L [mH]	Proudy Dimenzováno na vyšší harmonické $I_1 = I_n, I_3 = 0,023xI_n, I_5 = 0,33xI_n,$ $I_7 = 0,098xI_n, I_{11} = 0,038xI_n.$				Ztráty při I_n (za tepla) [W]	
		Q_{kb} [kVAr]	I_n [A]	X_c [Ω]	C [mF]		L	I_{ef} [A]	I_{ef}/I_1 [1,06]	$I_{sat}/I_1 > 1,65$ [A]		$I_{přet}/I_n^*$ [1,1]
TTC 3x2030 – 0012	2,50	2,2	3,2	2,2	3,2	17,25	3,39	1,06	5,29	3,53	20	
TTC 3x2525 – 0036	5,00	4,4	6,4	4,4	6,4	8,63	6,79	1,06	10,58	7,05	36	
TTC 3x2541 – 0030	6,25	5,6	8,0	5,6	8,0	6,90	8,49	1,06	13,23	8,82	44	
TTC 3x3031 – 0008	10,00	8,9	12,8	8,9	12,8	4,31	13,58	1,06	21,16	14,11	54	
TTC 3x3041 – 0005	12,50	11,1	16,0	11,1	16,0	3,45	16,97	1,06	26,45	17,64	56	
TTC 3x3840 – 0004	20,00	17,8	25,7	17,8	25,7	2,16	27,15	1,06	42,33	28,22	82	
TTC 3x4040 – 0061	25,00	22,2	32,1	22,2	32,1	1,73	33,94	1,06	52,91	35,27	102	
TTC 3x4060 – 0035	30,00	26,7	38,5	26,7	38,5	1,44	40,73	1,06	63,49	42,33	105	
TTC 3x4460 – 0001	40,00	35,5	51,3	35,5	51,3	1,08	54,31	1,06	84,66	56,44	120	
TTC 3x5052 – 0069	50,00	44,4	64,1	44,4	64,1	0,86	67,89	1,06	105,82	70,55	150	

* maximální efektivní proud první harmonické, při stejném maximálním obsahu vyšších harmonických.

TKT



TKO



TYP TYPE TYPE	Provedení Ausführung Style		Rozměry / Abmessungen / Dimensions [mm]								Hmotnost Gewicht Weight (Informative) [kg]
			A	B1	B2	C1	C2	D	E	F	
TTC 3x2030 – 0012	TKT	-	120	90	90	110	120	80	63	6,2x12	2,5
TTC 3x2525 – 0036	TKT	-	150	87	90	130	142	100	60	6,5x12	3,5
TTC 3x2541 – 0030	TKT	-	150	102	105	130	142	100	75	6,5x12	4,7
TTC 3x3031 – 0008	TKT	M6	178	92	95	155	165	120	66	9x18	6,1
TTC 3x3041 – 0005	TKT	M6	178	102	105	155	165	120	76	9x18	7,3
TTC 3x3840 – 0004	TKT	M8	226	123	123	200	207	152	96	9x18	11,5
TTC 3x4040 – 0061	TKO	M8	240	97	110	220	248	180	75	10x18	12,8
TTC 3x4060 – 0035	TKO	M8	240	120	130	220	248	180	95	10x18	18,3
TTC 3x4460 – 0001	TKO	M8	263	125	135	241	268	200	92	9x14	22,4
TTC 3x5052 – 0069	TKO	M8	297	125	137	283	303	224	95	9x14	25,0



ELEKTROKOV, a.s. ZNOJMO

Kotkova 3582/19, 669 02 ZNOJMO, CR

tel.: +420 515 200 004-5, fax: +420 515 200 034

e-mail: obchodni@elektrov.cz, http://www.elektrov.cz

