

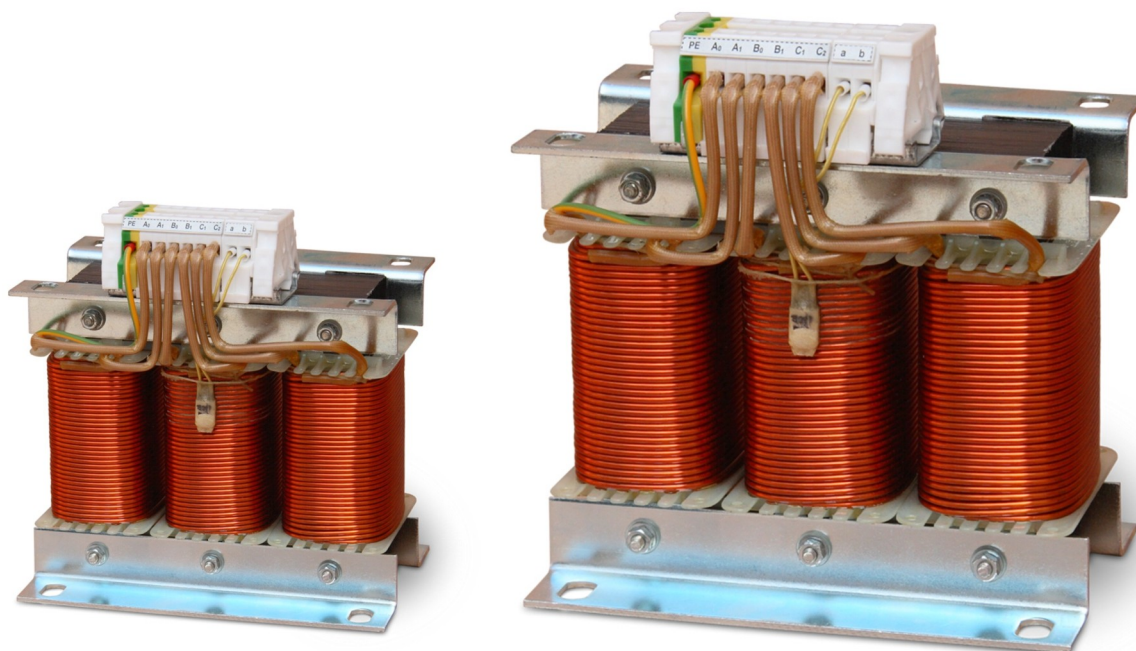
16A

TŘÍFÁZOVÉ TLUMIVKY de-kompenzační

TT

TDT
TDR

- pro kompenzaci kapacitních výkonů



Dekompenzační tlumivka je induktivní zátěž, která eliminuje nežádoucí kapacitní výkon, vznikající na parazitních prvcích rozvodné soustavy. (např. VN kabely s kovovým opláštěním, dlouhá vedení naprázdno atd.) Nabízené tlumivky se vyrábí dle normy ČSN EN 61 558-2-20 a výkonu od 2 do 100 kVar pro napětí 3x400V při 50Hz.

Krytí ve třídě IP00. Bezpečnost tlumivek je zajištěna dostatečným dimenzováním vodičů, osazením teplotního čidla s vratným rozpínacími termokontakty na všech navinutých cívkách 130°C, 250V, 2,5A. Jištění tlumivek se provede jisticím prvkem s pomalou charakteristikou (D) s nejvyšším bližším proudem ke jmenovitému proudu tlumivky I_n . Tlumivky jsou navrženy s relativně nízkými ztrátami.

Je možné objednat tlumivky s ještě menšími ztrátami. Informace na [ww.elektrokov.cz](http://www.elektrokov.cz) nebo v technické kanceláři.



ELEKTROKOV, a.s. ZNOJMO

Kotkova 3582/19, 669 02 ZNOJMO, CR

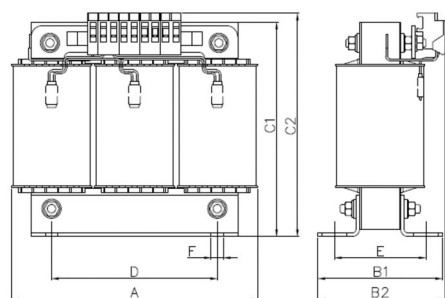
tel.: +420 515 200 004-5, fax: +420 515 200 034

e-mail: obchodni@elektrokov.cz, <http://www.elektrokov.cz>

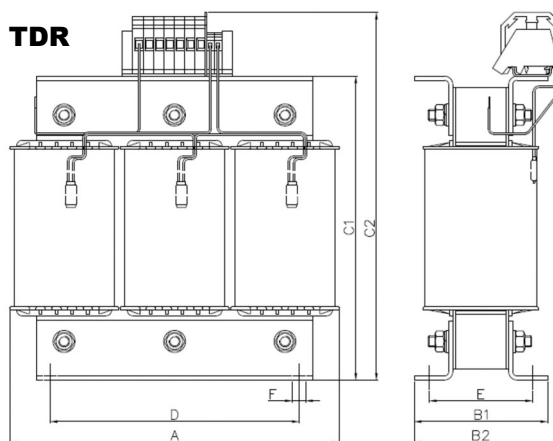


TYP TYPE TYPE	Kompenzační výkon	Jmenovitý proud	Indukčnost cívky	Ztráty tlumivky (za tepla)		Oteplení	Připojení
	Q [kVAr]	I _n [A]	L [mH]	dP _{max} [W]	[%]	dT [°C]	[mm ²]
TTC 3x3051 – 0007	1,50	2,17	339,5	48	3,2	45	4,0
TTC 3x3840 – 0007	2,00	2,88	256,0	60	3,0	40	4,0
TTC 3x4040 – 0086	3,15	4,55	161,7	86	2,8	55	4,0
TTC 3x4070 – 0008	4,00	5,77	127,3	100	2,5	55	4,0
TTC 3x4075 – 0019	5,00	7,20	102,0	130	2,6	58	4,0
TTC 3x5052 – 0107	6,25	9,00	81,5	145	2,3	55	4,0
TTC 3x5065 – 0033	7,50	10,8	67,9	150	2,0	55	4,0
TTC 3x5077 – 0026	8,00	11,6	63,7	190	2,4	58	4,0
TTC 3x5077 – 0029	10,00	14,4	50,9	165	1,7	58	4,0
TTC 3x50103 – 0040	12,50	18,0	40,7	177	1,4	60	4,0
TTC 3x7053 – 0031	15,00	21,7	34,0	295	2,0	55	4,0
TTC 3x7070 – 0047	20,00	28,9	25,5	210	1,1	55	10,0
TTC 3x70103 – 0063	25,00	36,1	20,4	310	1,3	55	10,0
TTC 3x70133 – 0019	30,00	43,3	17,0	290	1,0	55	10,0
TTC 3x80140 – 0079	40,00	57,7	12,7	360	0,9	60	10,0
TTC 3x80140 – 0108	50,00	72,2	10,2	450	0,9	60	10,0
TTC 3x100100 – 0010	60,00	86,6	8,50	510	0,9	55	35,0
TTC 3x100120 – 0037	75,00	108,3	6,79	680	0,9	58	35,0
TTC 3x100130 – 0001	100,00	144,3	5,10	1200	1,2	60	70,0

TDT



TDR



TYP TYPE TYPE	Provedení Ausführung Style	Rozměry / Abmessungen / Dimensions [mm]								Hmotnost Gewicht Weight
		A	B1	B2	C1	C2	D	E	F	(Informative) [kg]
TTC 3x3051 – 0007	TDT	178	110	112	155	165	120	88	9x18	10,6
TTC 3x3840 – 0007	TDT	226	121	121	200	205	152	96	9x18	14,0
TTC 3x4040 – 0086	TDR	239	97	110	220	270	180	75	10x18	17,0
TTC 3x4070 – 0008	TDR	239	127	140	220	270	180	105	10x18	24,0
TTC 3x4075 – 0019	TDR	239	132	145	220	270	180	110	10x18	26,0
TTC 3x5052 – 0107	TDR	297	121	115	275	320	224	94	9x14	30,0
TTC 3x5065 – 0033	TDR	297	135	145	275	320	224	107	9x14	37,0
TTC 3x5077 – 0026	TDR	297	147	155	275	320	224	119	9x14	38,0
TTC 3x5077 – 0029	TDR	297	147	155	275	320	224	119	9x14	42,0
TTC 3x50103 – 0040	TDR	297	173	181	275	320	224	145	9x14	55,0
TTC 3x7053 – 0031	TDR	413	155	-	380	430	280	105	11x27	59,0
TTC 3x7070 – 0047	TDR	413	175	-	380	430	280	125	11x27	83,0
TTC 3x70103 – 0063	TDR	413	205	-	380	430	280	155	11x27	108,0
TTC 3x70133 – 0019	TDR	413	235	-	380	430	280	185	11x27	145,0
TTC 3x80140 – 0079	TDR	475	270	-	440	525	356	214	13x20	191,0
TTC 3x80140 – 0108	TDR	475	270	-	440	525	356	214	13x20	212,0
TTC 3x100100 – 0010	TDR	598	280	-	525	610	400	185	13x20	225,0
TTC 3x100120 – 0037	TDR	598	300	-	525	610	400	205	13x20	270,0
TTC 3x100130 – 0001	TDR	555	265	-	640	725	400	216	13x20	335,0



ELEKTROKOV, a.s. ZNOJMO

Kotkova 3582/19, 669 02 ZNOJMO, CR

tel.: +420 515 200 004-5, fax: +420 515 200 034

e-mail: obchodni@elektrov.cz, http://www.elektrov.cz

