

GSM monitorovací jednotka GSMW

- Polní provedení s krytím IP67
- Extrémně nízká spotřeba
- Spínaný zdroj 24V/30 mA pro napájení standardních převodníků, hydrostatických sond, UZ hladinoměřů apod.
- Samostatné vstupy pro RTD senzory, snímač zaplavení, senzory DALLAS, logické nebo impulzní signály pro snímání spínacích kontaktů nebo kontaktů vodoměrů apod.
- Volitelné napájení - lithiový akumulátor, lithiový primární článek, fotovoltaický panel.
- Po dohodě možnost identifikačního čipu i Button
- Vychytání naměřených dat přes USB (nebo SMS)
- Spínací výstup realizován releovým kontaktem



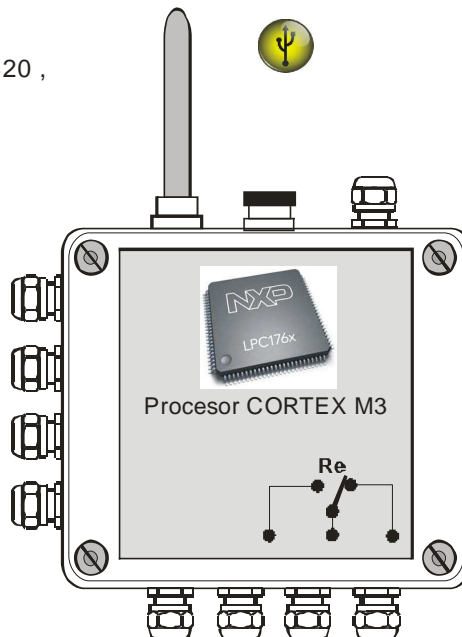
Dobíjení fotovoltaickým panelem nebo adaptérem



RTD senzor - Pt,Ni,NTC
zapojení 2 nebo 3 drát



Externí vlhkostní a teplotní sonda
0 až 100% RV, přesnost
v rozsahu 10 až 90 % 2,5 % RV,
výpočet rosného bodu



Flash pro datalogger
2MB, 8MB, 16MB



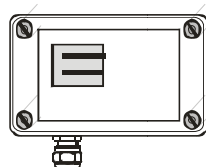
Konektory M12 nebo průchodka PG9



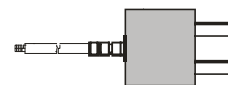
Lithiový akumulátor 2200 mAh



Primární lithiový článek 13Ah



Aktivní vstup (24 VDC) pro snímače
nebo převodníky v proudové smyčce 4 - 20 mA



Vstup pro měření vodivosti (zaplavení)
umožňuje přímé měření vodivosti
kapalin od 50 uS



Po dohodě i Button



5 x impulzní vstup nebo logický vstup
max. frekvence 100 Hz
potenciálový i bezpotenciálový vstup

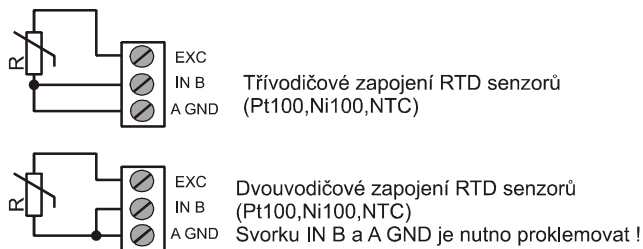
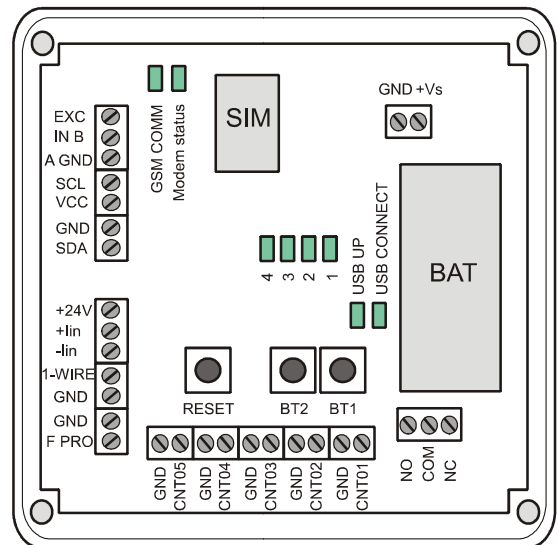
Použití

GSM monitorovací jednotka GSMW je určena ke snímání různých fyzikálních veličin, ukládání naměřených hodnot do paměti a přenosu programem nastavených stavových hodnot prostřednictvím SMS. Většina parametrů se nastavuje uživatelsky příslušným softwarem. Jednotka je určena především do míst bez možnosti síťového napájení.

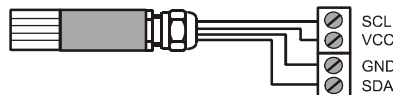
Popis :

Základ přístroje tvoří procesor NXP s jádrem CORTEX M3. Tato volba zajišťuje vynikající poměr cena/výkon. Pro ukládání naměřených hodnot jsou k dispozici paměti flash s kapacitou od 2 do 16 MB. Napájení celého zařízení včetně nabíjení baterie fotovoltaickým článkem zajišťují integrované obvody firmy Linear Technology, což umožňuje extrémně malou spotřebu. Na pozici gsm modemu je použit celosvětově osvědčený model QUECTEL M10.

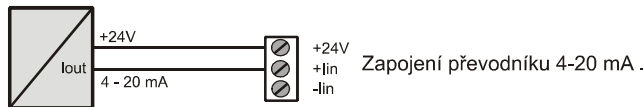
Pozice svorkovnic GSMW



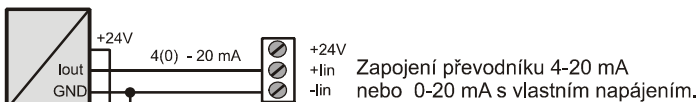
Externí vlhkostní sonda SMARIS VSTE



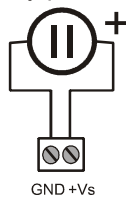
Převodník do proudové smyčky 4 - 20 mA



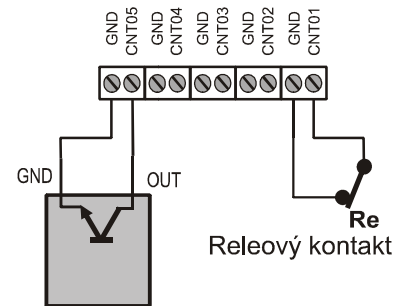
Aktivní převodník s vlastním napájením



Externí napájení 12-30 VDC/1A
Fotovoltaický panel 17V/0,59A

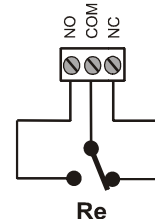


Zapojení logických nebo impulzních vstupů.
Max. frekvence 100 Hz



Otevřený kolektor

Releový přepínací kontakt
3A/230 VAC



Konfigurační uživatelský software – umožňuje nastavení většiny parametrů

Popis konfiguračního software je uveden v manuálu GSMW.

Provozní podmínky

Teplota okolního prostředí:	-25 až 60°C
Krytí: (ČSN EN 60529)	IP67
Přípustný průřez připojovacích vodičů:	0,35 mm ² až 2.5 mm ²

Technická data

Napájecí napětí (podle aplikace):	12-30 VDC, AKU Lion 2200mAh, primární lithiový článek 13Ah	
Solární napájení + dobíjení :	FTV panel 17V/0,59A	
Orientační výdrž zdrojů bez dobíjení :	Lion 2200Ah – 1xSMS/den , měření 1x/15min	2-3 měsíce
	prim. Li článek 13Ah - 1xSMS/den , měření 1x/15min	12 měsíců

Vstupy :
Teplota :

1. RTD senzory - Pt100(3850 ppm), Ni1000(6180ppm), NTC dle dohody - 2 nebo 3 vodičově, měřicí rozsah podle parametrů použitého senzoru
2. Senzory DALLAS DS18B(S)20 - až 10 ks, měřicí rozsah podle použitého senzoru

Vlhkost :

Externí vlhkostní sonda SMARIS VSTE - měření vlhkosti 0-100 %RV + teploty -20 až 70°C
 Přesnost měření vlhkosti v rozsahu 10-90% RV do 2 % , teploty v rozsahu -20° až 60°C do 1°C

Vodivost

vstup pro jednoduché vodivostní sondy pro hlídání výšky kapalin (zaplavení). Citlivost od 50 uS.
 Buzení elektrod střídavé.

Převodníky nebo senzory s proudovým výstupem 4 - 20 mA

Vstup pro proudovou smyčku 4 - 20 mA umožňuje měřit libovolnou fyzikální veličinu. Jednotka GSMW je vybavena napájecím spínaným zdrojem napětí 24V DC/30 mA , které umožňuje použití široké škály senzorů (hydrostatické sondy, tlakoměry, ultrazvukové hladinoměry atd). Aktivace tohoto napájení je řízeno procesorem pouze na nezbytně nutnou dobu potřebnou k "probuzení" senzoru a naměření hodnoty. Tento mód umožňuje snížení vlastní spotřeby jednotky.

Pulzní/logické vstupy :

5 pulzních/logických vstupů, max. frekvence 100 Hz. Umožňuje zapojení kontaktních i bezkontaktních výstupů z vodoměrů, průtokoměrů, elektroměrů, spínacích kontaktů atd.

Identifikační systém i Button - po dohodě možno využít identifikace přístupu pomocí systému iButton .

Výstupy :

Releový přepínací kontakt - 1x přepínací kontakt 3A/230VAC

Ostatní funkce :

A. Komunikace prostřednictvím SMS - posílání limitních a stavových hlášení. Nastavení komunikace přes uživatelský software.

B. USB připojení - určeno pro nastavení jednotky a pro stahování naměřených dat při využití funkce dataloggeru

C. Funkce dataloggeru - možnost volby kapacity flash paměti od 2 do 16 MB

D. Možnost dobíjení baterie fotovoltaickým panelem.

Další možnosti :

- volba ze tří druhů GSM antén (interní, externí na krabici, externí s kabelem)
- osazení krabice průchodkami PG9 nebo konektory M12
- kapacita paměti pro loggování dat (2,8,16 MB)
- typ napájecích baterií (aku LION, primár. lithium)
- dobíjení (adaptér, fotovoltaika)

