

SHARP

MX-3114N / MX-2614N
Digitální barevný multifunkční systém



KOMPAKTNÍ A VÝKONNÉ
A3 BAREVNÉ MULTIFUNKČNÍ
SYSTÉMY

Potřebujete výkon. Záleží vám na stavu životního prostředí.
/Právě proto jsou multifunkční systémy Sharp správnou volbou.

Pěkné barvy by neměly vyžadovat kompromis. **/Právě proto** je pro nás prvořadý výkon.

Řešíte problém. Chcete A3 barevný multifunkční systém, který je nejen výkonný, ale i snadno použitelný. A měl by být samozřejmě také ekologický – snadné.

To vše a ještě více najdete u nové generace MX-2614N a MX-3114N.

Nabízí perfektní A3 barevné výtisky a jsou vybaveny nejmodernějšími funkcemi pro zvýšení produktivity – včetně přístupu k „cloudu“ a tisku z mobilních zařízení bez ovladačů. Navíc jsou skvělou volbou pro provoz ohleduplný k životnímu prostředí.

Nejlepší nabídka pro A3 v barvě

MX-2614N s výkonem 26 stran za minutu (ppm) a MX-3114N s výkonem 31 stran za minutu mají vše, co potřebujete.

Získáte rychlý síťový tisk a kopírování, automatické oboustranné barevné skenování, 320GB interní pevný disk, robustní zabezpečení (včetně kontroly přístupu, šifrování dat a jejich bezpečného mazání), skenovací software Sharpdesk a výkonné nástroje pro správu zařízení.

Můžete přidat také vysunovací klávesnici pro snadné zadávání dat a posílání e-mailů, Wi-Fi adaptér, prostorově úsporný vnitřní finišer, děrovačku, faxový modul a díky otevřené platformě Sharp OSA také řadu užitečných softwarových řešení.

Všechny funkce můžete ovládat přes 7,0" barevný dotykový displej, na kterém si můžete zobrazit také náhledy uložených dokumentů.



**PRODUKTIVNÍ BAREVNÝ A3
TISK**

Všechna potřebná spojení

Tyto nejnovější modely vám umožní dělat mnohem více, než „obyčejné“ multifunkční systémy. Například jejich pevné disky je možné použít jako síťové úložiště dat (NAS), což usnadňuje sdílení souborů a spolupráci s kolegy.

Nabízíme také možnost připojení k „cloudu“ a používání aplikací jako softwarové služby (SaaS), které vyvinuli například naši technologičtí partneři.

Další dobré zprávy máme pro majitele chytrých telefonů a tabletů. Naše bezplatná aplikace Sharpdesk Mobile App jim umožní bezdrátově tisknout, skenovat a sdílet soubory bez instalace ovladačů nebo manuálního nastavování.

USB ADAPTÉR PRO BEZDRÁTOVOU SÍŤ



VNITŘNÍ FINISHER PRO ÚSPORU MÍSTA



Rozšiřitelná kapacita

Velká zásoba papíru umožňuje tisknout více a déle. Jistě vás potěší, že standardní kapacitu MX-2614N a MX-3114N 600 listů lze zvýšit až na 3 100 listů (přidáním velkokapacitního tandemového zásobníku pro dlouhý nepřetržitý tisk) a pomocí roštu pro dlouhé listy můžete tisknout také poutavé reklamní bannery.

Zvýšená bezpečnost

Pokud váš tým běžně pracuje s citlivými informacemi, je vhodné doinstalovat náš modul ochrany dat, který dokáže zabránit neoprávněnému kopírování, skenování, faxování nebo zpřístupňování citlivých dokumentů, abyste měli vše spolehlivě pod kontrolou.

Všichni musíme žít na stejné planetě. /Právě proto děláme naše produkty ekologičtější.

Tyto multifunkční systémy s certifikací Energy Star patří ve svojí třídě mezi zařízení s nejnižší spotřebou energie.

Ke snížení spotřeby přispívá například LED lampa skeneru. Doba nahřívání je pouze 18 sekund. V pohotovostním režimu je spotřeba energie jen tak vysoká, aby bylo možné přijímat faxové zprávy. Zařízení se dokonce dokáže „naučit“ obvyklý časový rozvrh použití a v době nečinnosti se automaticky přepne do uživatelem nastavitelného pohotovostního režimu. Existuje jen velmi málo tak ekologických zařízení.

Energeticky úsporné skenování

Funkce ekologického skenování nechává vypnutou fixační jednotku, dokud není zapotřebí, což přináší významnou úsporu energie.

Pokud nepotřebujete fyzickou kopii, můžete skenovat originály přímo do nejpoužívanějších formátů a posílat je do počítače, na několik e-mailových adres, do síťové složky, do FTP serveru nebo do USB flash paměti.



Snadná správa a technická podpora

MX-2614N a MX-3114N se dají opravdu snadno ovládat a nastavovat. Každé důležité nastavení lze nakonfigurovat přes speciální webové rozhraní.

Monitor stavu tiskárny umožňuje zkontrolovat přímo z Vašeho počítače stav toneru a papíru předtím, než spustíte novou tiskovou úlohu. Letmým pohledem na zobrazení stavu úloh zjistíte stav zpracování každé kopírovací nebo tiskové úlohy a jejich aktuální pořadí ve frontě úloh. Na vytištění Vašich dokumentů Vás upozorní informační okénko.

Tyto programy ocení i pracovníci technické údržby.

Vzdálená diagnostika umožňuje monitorovat váš multifunkční systém přes webový prohlížeč a odešle technikům včas e-mailovou zprávu, když je třeba provést údržbu.

Sharp Remote Device Manager umožňuje ovládat váš multifunkční systém Sharp v reálném čase – opět přes prohlížeč. Technická podpora, instalace ovladačů a aktualizace firmwaru tak budou mnohem snadnější, než kdy dřív.

Technici mohou dokonce na dálku sledovat* a ovládat displej na předním panelu, převzít řízení, měnit nastavení, řešit problémy a poskytovat ad hoc školení, aniž by vůbec museli opustit svůj stůl. To vše díky naší inovativní aplikaci Remote Access Control Panel.



OVLÁDACÍ PANEL PRO
VZDÁLENÝ PŘÍSTUP

* Vyžaduje aplikaci VNC

DOPLŇKY A PŘÍKLADY KONFIGURACE

5. MX-FN17
Vnitřní finišer

6. MX-PN11A/C
Děrovací modul

11. MX-EB13
USB adaptér pro
bezdrátovou síť

10. MX-KB14N
Klávesnice

7. MX-TR13N
Pravý výstupní rošt

8. MX-LT10
Zásobník pro dlouhý
papír

9. MX-FX11
Faxový modul



1. MX-DE12
Stolek s kazetou
na 500 listů papíru



2. MX-DE13
Stolek se 2 kazetami
na 500 listů papíru



3. MX-DE14
Stolek se 3 kazetami
na 500 listů papíru



4. MX-DE20*1
Stolek s kazetami na
500 + 2 000 listů papíru

*1 Bude k dispozici později



Základní jednotka
Pravý výstupní rošt
Stolek se 3 kazetami na 500 listů papíru



Základní jednotka
Pravý výstupní rošt
Vnitřní finišer
Stolek se 3 kazetami na 500 listů papíru



Základní jednotka
Pravý výstupní rošt
Vnitřní finišer
Stolek s kazetami na 500 + 2 000 listů papíru

Základní jednotka

1. MX-DE12 Stolek s kazetou na 500 listů papíru

A5R – A3, 500 listů, (80 g/m²)

2. MX-DE13 Stolek se 2 kazetami na 500 listů papíru

Horní/dolní kazeta: A5R – A3, každá 500 listů, (80 g/m²)

3. MX-DE14 Stolek se 3 kazetami na 500 listů papíru

Horní/prostřední/dolní kazeta: A5R – A3, každá 500 listů, (80 g/m²)

4. MX-DE20*1 Stolek s kazetami na 500 + 2 000 listů papíru

Horní kazeta: A5R – A3, 500 listů (80 g/m²)

Dolní kazeta: A4, 1 × 1 150 listů, 1 × 850 listů, (80 g/m²)

Dokončování

5. MX-FN17 Vnitřní finišer

A3 až B5 (odsazování/sešívání),

A3W až A5R (bez odsazování)

Odsazovací rošt (horní): max. 500 papíru*²

Kapacita sešívání: vícepoziční sešítí max. 50 listů*²

Pozice sešítí: 3 pozice (sešítí vpředu, vzadu nebo ve 2 místech)

6. Doplnkový děrovací modul pro MX-FN17:

MX-PN11A – Děrovací modul pro 2 otvory

MX-PN11C – Děrovací modul pro 4 otvory

7. MX-TR13N Pravý výstupní rošt

8. MX-LT10 Zásobník pro dlouhý papír

Faxování

9. MX-FX11 Faxový modul

Super G3 faxový modul

MX-FWX1 Modul pro Internet Fax

Konektivita

10. MX-KB14N Klávesnice

11. MX-EB13 USB adaptér pro bezdrátovou síť

Umožňuje připojení k bezdrátovým sítím

Tisk

MX-PF10 Modul pro čárový kód

MX-PK11 Modul pro PS3

Umožňuje PostScriptový tisk

MX-PUX1 Modul pro XPS

Umožňuje XPS tisk

(XPS tisk vyžaduje 2GB přídavnou paměť)

Skenování

AR-SU1 Razítkovací jednotka

Licence na Sharpdesk™

MX-USX1/X5/10/50/A0

Sada 1/5/10/50/100 licencí

Licence na Sharp OSA Network Scanner Tool

MX-UN01A/05A/10A/50A/1HA

Sada 1/5/10/50/100 licencí

Sharp OSA®

MX-AMX1 Modul integrování aplikace

MX-AMX2 Modul komunikační aplikace

MX-AMX3 Modul externího účtování

Zabezpečení

MX-FR40U*1 Modul ochrany dat

*1 Bude k dispozici později *2 A4 nebo menší, 80g/m².

OBEČNÉ

Rychlost tisku (výtisků/kopii za minutu) (max.)		
MX-2614N	A4	A3
Barevné	26	14
Černobíle	26	14
MX-3114N	A4	A3
Barevné	31	15
Černobíle	31	15
Velikost papíru (min. – max.)		
Kazety	A5R – A3W	
Boční vstup	A5R – A3W 1 200 × 320 mm (max)	
Gramáž papíru (g/m²)		
Kazeta	60 – 209	
Boční vstup	55 – 256	

Zásoba papíru (standard – max.)	
Listy	600 – 3 100
Kazety	1 – 4 (plus boční vstup)
Doba nahřívání*1 (sekundy)	Max. 18
Paměť (GB)	
Standard: Kopírka/Tiskárna (sdílené)	3
Volitelné: Tiskárna	2*2
Standard: HDD*3	320
Napájení	Jmenovité střídavé napětí 230 V ± 10 %, 50/60 Hz
Spotřeba kW (max.)	1,84 (220 – 240V)
Rozměry (mm) (š × h × v)	608 × 642 × 834
Hmotnost (kg)	76,2

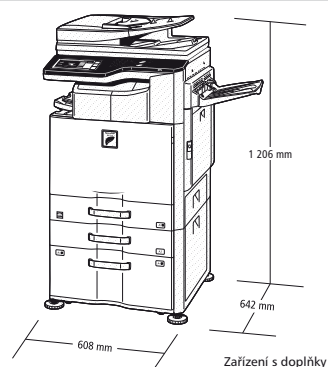
KOPÍRKA

Velikost originálu (max.)	A3	
Zhotovení první kopie** (sekundy)	Barevné	Černobíle
MX-2614N	8,1	5,9
MX-3114N	7,9	5,8
Nastavení počtu kopií (max.)	999	
Rozlišení (dpi)		
Skenování (barevné)	600 × 600	
Skenování (černobíle)	600 × 600, 600 × 400, 600 × 300	
Tisk	600 × 600, ekvivalentní 9 600*5 × 600 (závisí na režimu tisku)	
Gradace odstínů	256	
Rozsah zoomu (%)	25 – 400 (25 – 200 s podavačem) s krokem 1 %	
Přednastavená měřítka	10 měřítek (5 zmenšení/5 zvětšení)	

SÍŤOVÁ TISKÁRNA

Rozlišení (dpi)	600 × 600, ekvivalentní 9 600*5 × 600
Rozhraní	USB 2.0 10Base-T/100Base-TX/1000Base-T
Podporovaný OS	Standardně Windows® XP, Windows Server® 2003/2008/2008R2, Windows Vista®, Windows® 7 Volitelně*6 Mac OS X, 10.4.11, 10.5 – 10.5.8, 10.6 – 10.6.8, 10.7 – 10.7.4
Sítové protokoly*6	TCP/IP (IPv4, IPv6), IPX/SPX (NetWare), EtherTalk (AppleTalk)
Tiskové protokoly	LPR, Raw TCP (port 9100), POP3 (tisk e-mailů), HTTP, aplikace Novell Printserver s NDS a Bindery, FTP pro stahování tiskových souborů, tisk přes EtherTalk, IPP
Emulace PDL	Standardně PCL 6 Volitelně*9 PS3, XPS
Dostupné fonty	PCL 80 PS3*5 136

VNĚJŠÍ ROZMĚRY



UKLÁDÁNÍ DOKUMENTŮ

Kapacita archivu dokumentů (stran nebo souborů)	
Hlavní složka a uživatelská složka	20 000*8 nebo 3 000
Složka Rychlý soubor	10 000*8 nebo 1 000
Ukládané úlohy	Kopírování, tisk, skenování, odesílané faxové zprávy*9
Ukládací složky	Složka Rychlý soubor, hlavní složka, uživatelské složky (max. 1 000 složek)
Zabezpečení dokumentů	Ochrana heslem

SÍŤOVÝ SKENER

Metoda skenování	Aktivace ze stroje (přes ovládací panel), Aktivace z počítače (podporující rozhraní TWAIN)
Rozlišení (dpi)	Aktivace ze stroje Aktivace z počítače
	100, 200, 300, 400, 600 100, 200, 300, 400, 600 50 – 9600*5 podle uživatelského nastavení
Formáty souborů	TIFF, PDF, PDF/A-1b, šifrované PDF, JPEG (jen barevné), XPS*10
Cíle skenování	Sken do e-mailu, počítače, FTP serveru, síťové složky (SMB), USB paměti
Skenovací programy	Sharp OSA Network Scanner Tool, Sharpdesk, Sharpdesk Mobile

FAX (vyžaduje doplňkový modul MX-FX11)

Metoda komprese	MH/MR/MMR/JBIG
Komunikační protokol	Super G3/G3
Doba odesílání*11 (sekundy)	Max. 3
Rychlost modemu (b/s)	33 600 až 2 400 s automatickým nastavením
Rozlišení při odesílání (dpi)	
Standard	203,2 × 97,8
Super Fine	406,4 × 391
Velikost dokumentu	A5 – A3
Paměť (GB)	1
Počet odstínů šedé	256

ZNAČKY



*1 Při jmenovitém napětí. Může se lišit podle stavu stroje a provozních podmínek.

*2 Je zapotřebí při přidání MX-PUX1 pro XPS tisk

*3 1GB znamená při udávání kapacity disku jednu miliardu bytů. Skutečná formátovaná kapacita je menší.

*4 Nejlepší dosažený čas A4 kopírování při podávání papíru delším okrajem napřed z 1. kazety, umístění originálu na sklo, na připraveném stroji a bez použití funkcí „Automatický barevný režim“ a „Automatická volba barvy“ Může se lišit podle stavu stroje a provozních podmínek.

*5 Rozlišení vyšší než 600 dpi je interpolováno.

*6 Vyžaduje doplňkový modul MX-PK11 pro Mac OS, EtherTalk a PS3.

*7 PS vyžaduje doplňkový modul MX-PK11. XPS vyžaduje doplňkový modul MX-PUX1 a přidavnou 2GB paměť.

*8 Měřeno s použitím standardního předlohy Sharp (černobílá A4 s 6% pokrytím). Složka „Rychlý soubor“ sdílí paměť s funkcí „Vytváření úlohy“. Barevné stránky zabírají více místa, a proto se jich na disk vejde méně.

*9 Vyžaduje doplňkový modul MX-FX11.

*10 Pro prohlížení XPS souborů na PC bez systému Windows Vista musíte mít nainstalovanou aplikaci XPS View.

*11 Při použití standardní zkušební předlohy Sharp s asi 700 znaky (formát A4 na výšku) při standardním rozlišení v režimu Super G3, 33 600 b/s, komprese JBIG.

www.sharp.eu

SHARP

Design a specifikace mohou být bez upozornění změněny. Všechny informace byly správně k datu tisku. Logo ENERGY STAR je certifikační známka a smí být použito jen pro označení konkrétních produktů, u kterých bylo ověřeno, že splňují požadavky úsporného programu ENERGY STAR. Znamka ENERGY STAR je registrována v USA. Předpisy ENERGY STAR se uplatňují jen pro produkty v USA, Evropě, Austrálii, Novém Zélandu a Japonsku. Windows, Windows XP a Windows Vista jsou registrované ochranné známky Microsoft Corporation. Všechny ostatní názvy společností, názvy produktů a loga jsou ochranné známky nebo registrované ochranné známky příslušných vlastníků. ©Sharp Corporation, srpen 2012 Ref: MX-2614N/3114N. Všechny ochranné známky uznávány. E&OE.

VÁŠ PARTNER: