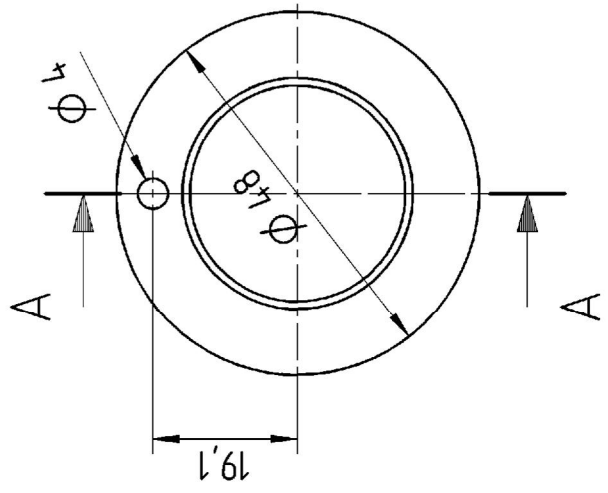
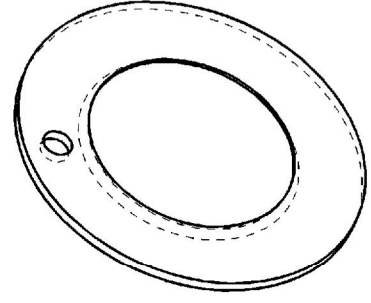
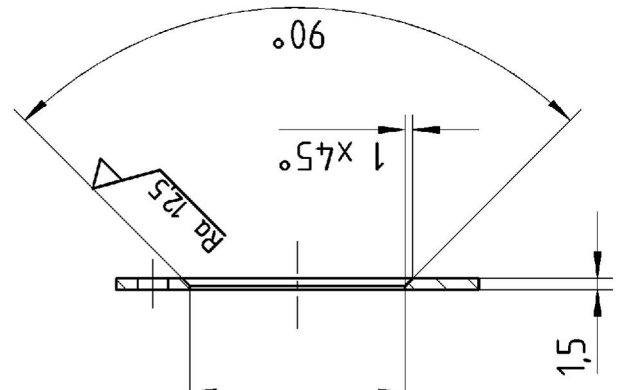


1 2 3 4

A



$\varnothing 28,5^{+0,5}$



A-A



purchased part Kaufteil
- manufacture - Fabrikat
- type - Typ

Glacier
 IHG WC 25 DU

fundamental tolerancing principle ISO 8015 Tolerierungsgrundsatz
general tolerances ISO 2768-mK Allgemeintoleranzen
edges of work pieces ISO 13715 Werkstueckkanten

partname EN: **WASHER D48x15**
 partname DE: **Scheibe D48x15**

ŘÍZENÁ DOKUMENTACE

material EN | DE: **PTFE**
 material alternative:

designer: **K.Mauermaier**
 approved by: **B.Stang**

lang.: **EN/DE** release date: **2011-10-10**
 page: **1/1** scale: **1:1**

A4
 VERSION



Rieter Ingolstadt GmbH
 Refer to protection notice ISO 16016

I 1097544

03