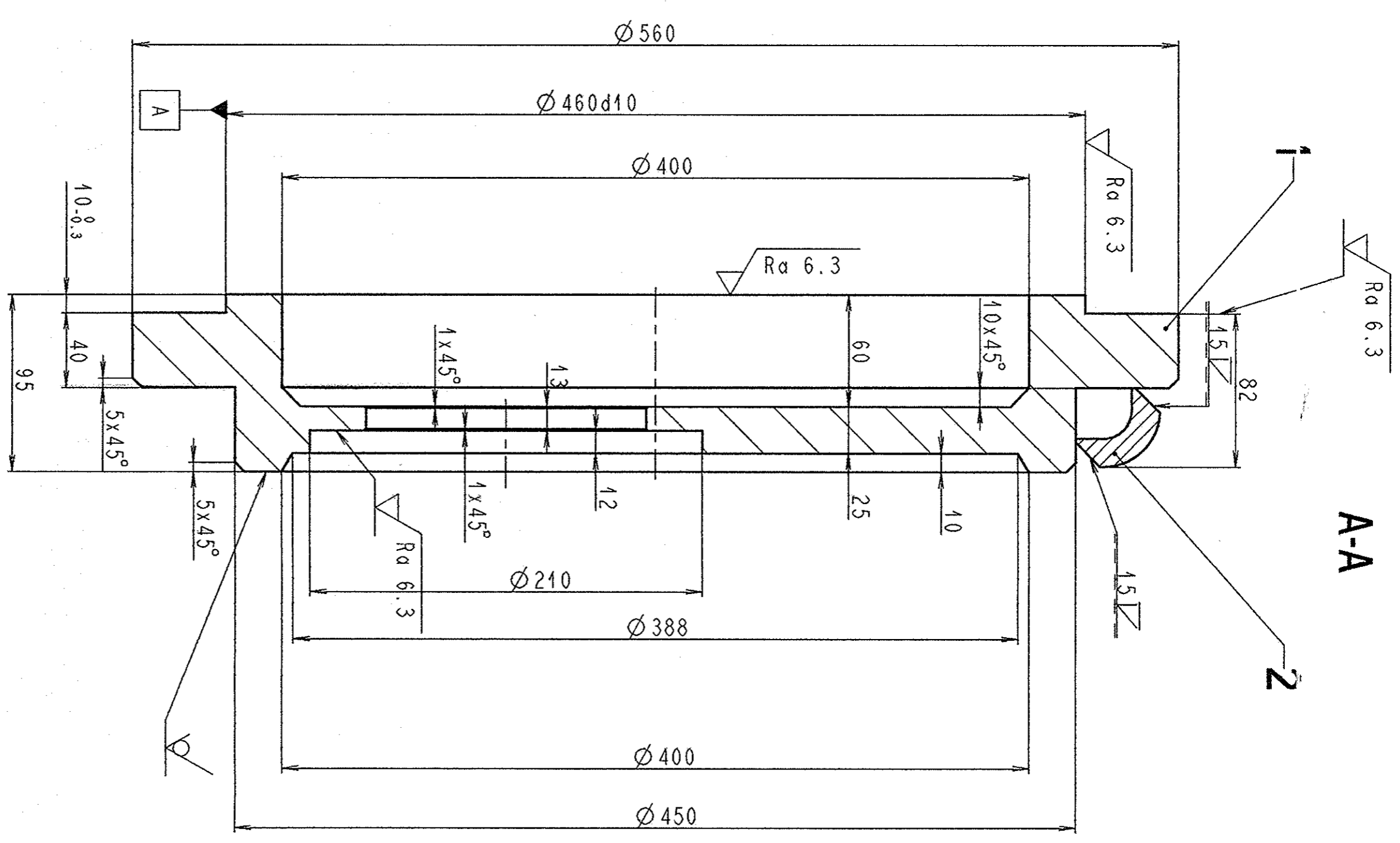
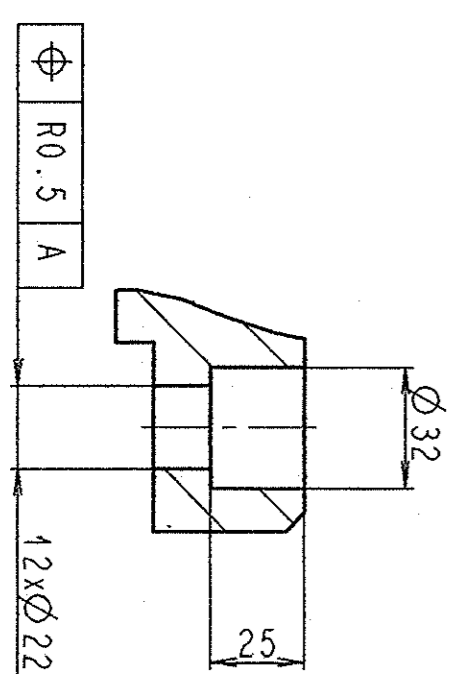


B-B
1:2



A-A

1. SVAROVACI MATERIÁL G3S14 DLE EN 440
STUPEŇ JAKOSTI SVARU N ČSN EN ISO 5817 - C

Údenné vlastností
společnosti
Všechna práva vyhrazena.

MEZNI ÚCHYTLKY ROZMĚRŮ SVARKU
DLE EN ISO 13920 BIE

NETOLEROVANÉ ROZMĚRY ISO 2768	mk	SVAREK	TI.-
JAKOSTI POVRCHU ISO 1302	Ra	DRUH MATERIÁLU	ČÍSLO MODELU
REVIZE	d		ČÍSLO MONT.
KRESLIL	Ing. Pavlín Datum		
KONTROL.	Ing. Kosiřna		
SKRÝTIL			
JAKEV			
STARÝ V.			
NOVÝ V.			
PODPIS			
DATEM			
Č. V.			
297C1			
DIL			

VJKO

297C1

DIL