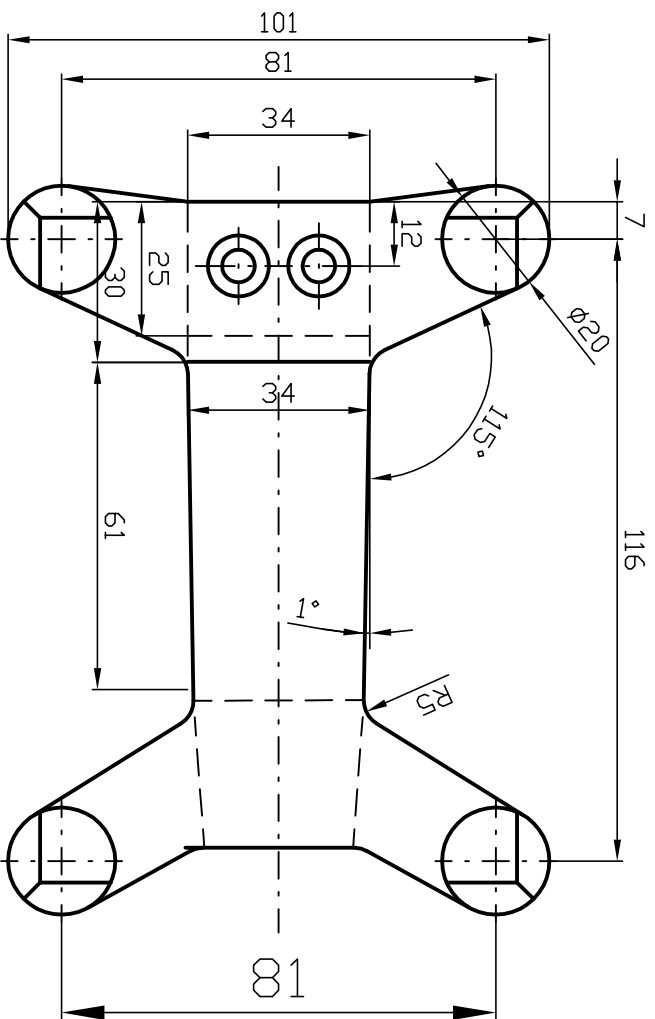
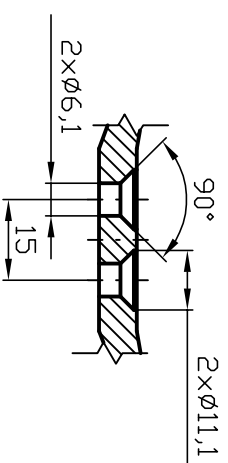
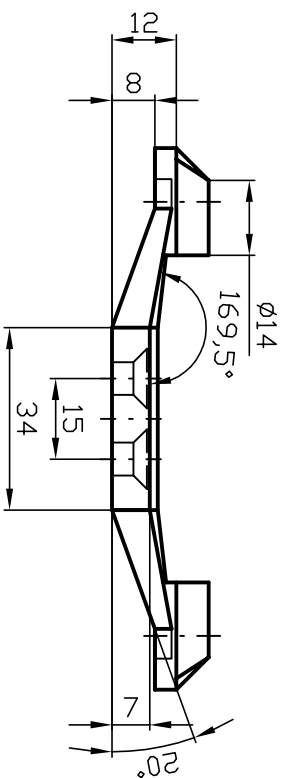
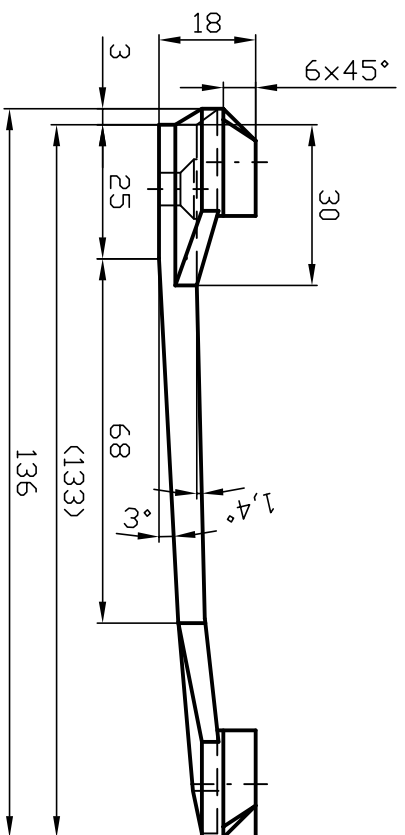


NÁVRH ZÁKLADNY NÁDOBKY



|                            |                               |         |        |             |             |
|----------------------------|-------------------------------|---------|--------|-------------|-------------|
| INDEX                      | ZMĚNA                         | DATUM   | PODPIS | HMOTNOST kg | MĚR.        |
|                            |                               |         |        | -           | 1:1         |
| ZNAMĚNÍ                    |                               |         |        |             |             |
| ROZM.-POL.OBT.             | -                             |         |        | CSN         | TRČ         |
| POM. ZAR.                  |                               |         |        | POZN.       | C. KUSOVNKU |
| VYPR.                      | NDRUREF.                      |         |        | 30.10.2013  |             |
| PREZK.                     |                               |         |        |             |             |
| TECHNOL.                   | SCHVALIL                      | 02/2014 |        | STARÝ V. -  | Č.V.        |
| NÁZEV                      | METEOSERVIS V.O.S.<br>Vodňany |         |        |             |             |
| ZÁKLADNA NÁDOBKY ODLEEVANÁ |                               |         |        |             |             |
| VASR2                      |                               |         |        |             |             |
| VASR2-054 Z 140217         |                               |         |        |             |             |
| List 1                     |                               |         |        |             |             |