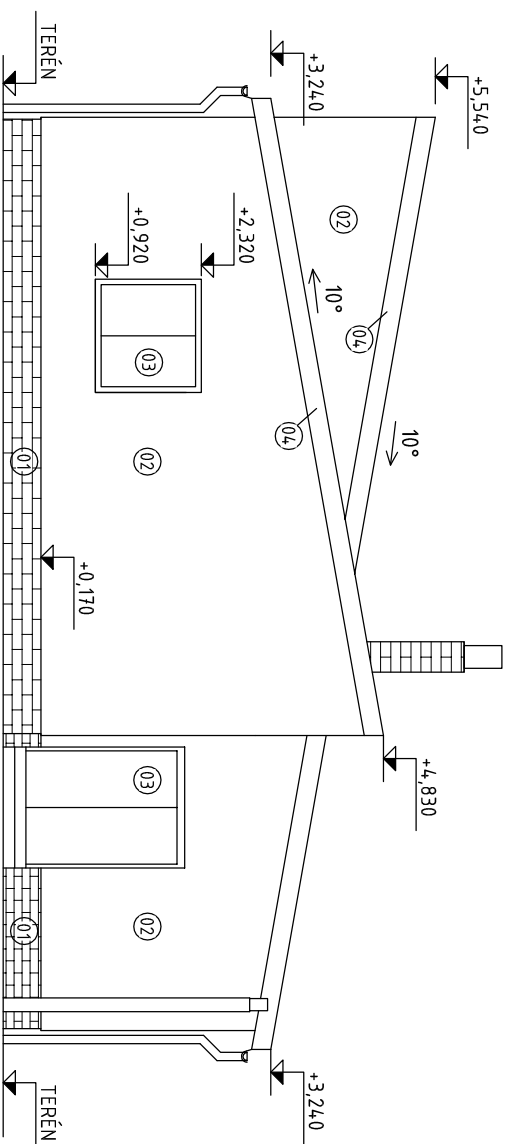
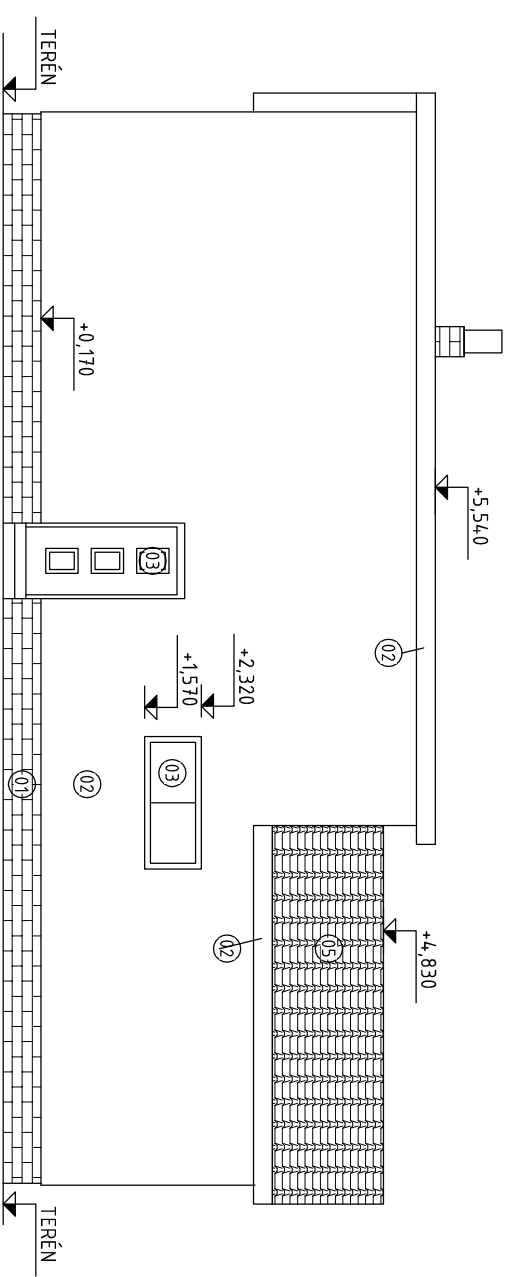


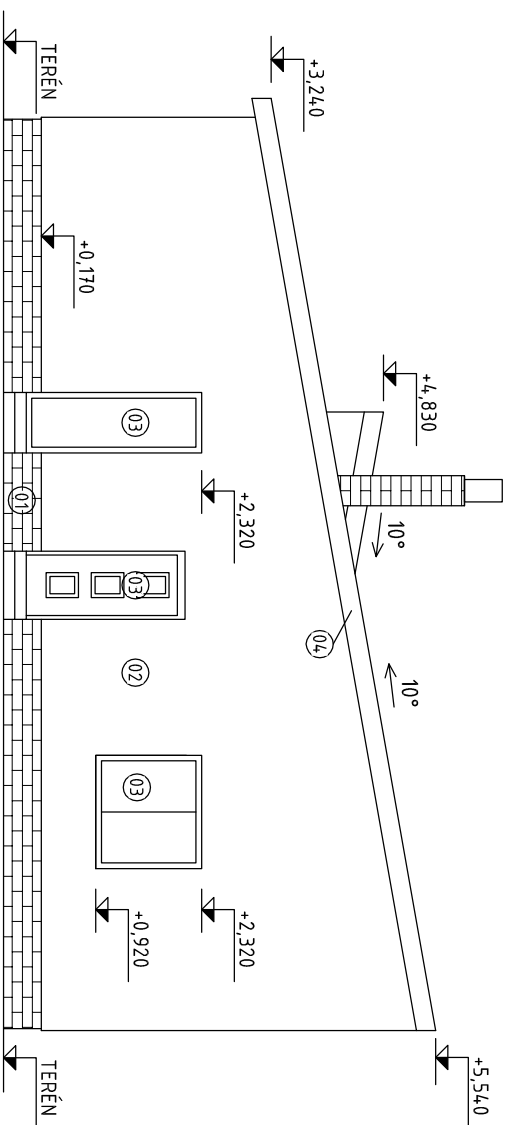
POHLED VÝCHODNÍ



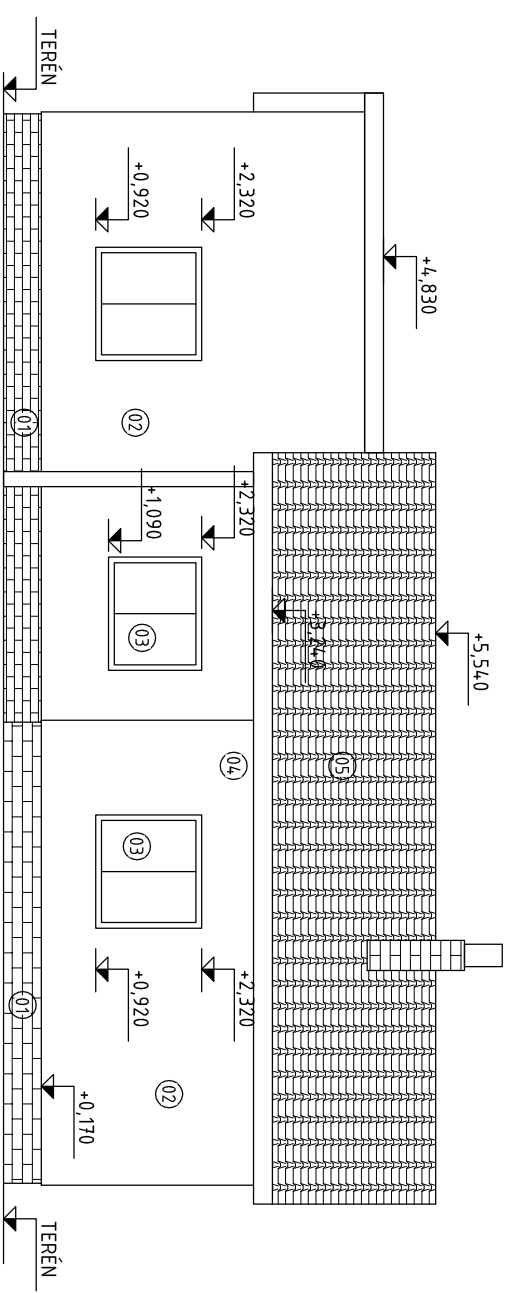
POHLED JIŽNÍ



POHLED ZÁPADNÍ




POHLED SEVERNÍ



LEGENDA

- 01 SOKLOVÁ ČÁST PÁSKY KLINKER (PŘÍP. MARMOLIT)
- 02 DEKORATIVNÍ STRUKTUROVANÁ SILIKONOVÁ OMÍTKA
- 03 VÝPLNĚ OTVORŮ - PLAST (IMITACE DŘEVA)
- 04 DŘEVĚNÝ OBKLAD
- 05 PLECHOVÁ STŘEŠNÍ KRYTINA - IMITACE TAŠKY

POZN. BAREVNÉ ODSTÍNY URČÍ STAVEBNÍK

Vedoucí projektant - HIP	Ing. Ludmila Rojčíková	<i>L. Rojčíková</i>
Projektant	Martin Poláček	<i>M. Poláček</i>
Vypracoval	Martin Poláček	<i>M. Poláček</i>
Stavebník	Michal Galia Bařiny 731, Štramberk, 742 66	<i>M. Galia</i>
Název stavby:	Novostavba RD, parc. č. 482/2, Lichnov	
Část:	Stavební	
Název výkresu:	Pohledy	
 R&P PROJEKT STATIKA, PROJEKCE S.R.O. Havlíčkovo nábřeží 2726/38 702 00 Ostrava-Moravská Ostrava Česká republika www.rpprojekt.cz IČ: 278 51 443		mobil: +420 775 33 43 18 +420 777 19 20 39 e-mail: rojckova@rpprojekt.cz polach@rpprojekt.cz
Profese	Stavební	
Č. zak.	001213	
Stupeň	změna DOS	
Datum	11/2013	
Formát	2x44	
Měřítko	1:100	
Číslo výkresu	001213-20-6	