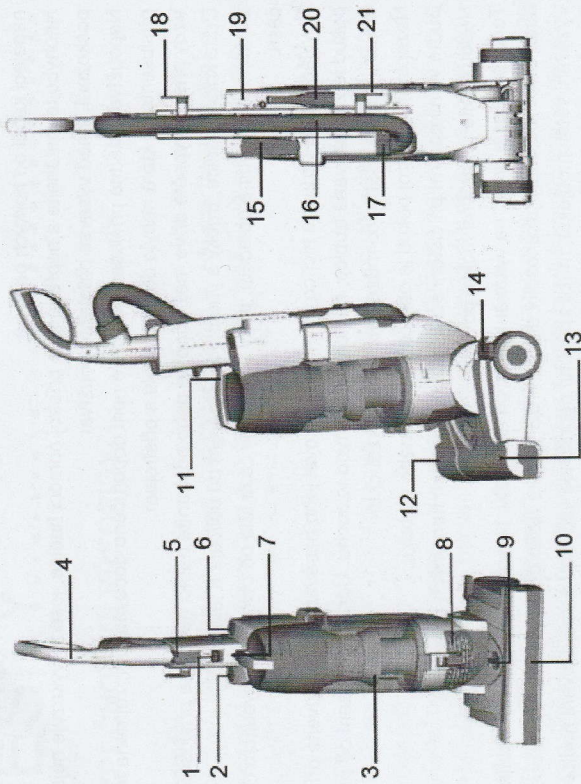


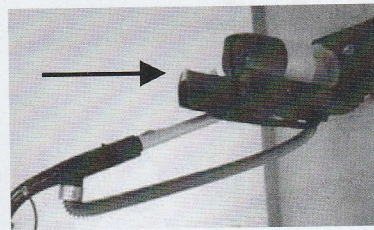
## VÝROBEK



1. Tlačítko pro uvolnění nádoby
2. Rotační kartáč
3. Prachová nádoba
4. Rukojeť
5. Tlačítko pro uvolnění rukojeti
6. Tlačítko pro vypnutí a zapnutí
7. Tlačítko pro uvolnění
8. Výfukový rošt
9. Nastavitelný knoflík
10. Nárazník
11. Držadlo
12. Kartáčový proctor
13. Sací blokovácí proctor
14. Pedál
15. Kombinovaný kartáč
16. Hadice
17. Hadicová spojka
18. Horní háček na kabel
19. Tlačítko RESET
20. Štěrbínová hubice
21. Spodní háček na kabel

## MONTÁŽ

1. Umístěte hlavní část zařízení na podlahu ve vzpřímené poloze. Zatlačte rukojeť pevně do horní části hlavního těla, dokud nezapadne na místo (Obr. 1-3).



Obr. 1

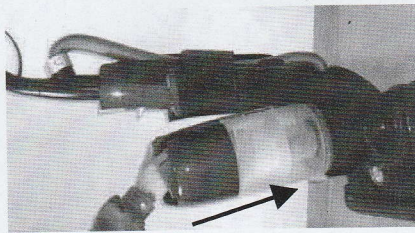


Obr. 2



Obr. 3

2. Umístěte prachovou nádobu do žebrované lišty a tlačte do hlavní části dokud nezapadne na místo (Obr. 4-6).



Obr. 4



Obr. 5



Obr. 6

3. Hadici umístěte na straně do hadicové spojky. Ujistěte se, že je hadice zavěšena tak, aby zabránila ztrátám (Obr. 7-8).