

# VÝPIS VONKAJŠÍCH VÝPLNÍ OTVOROV

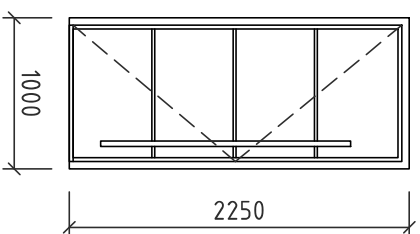
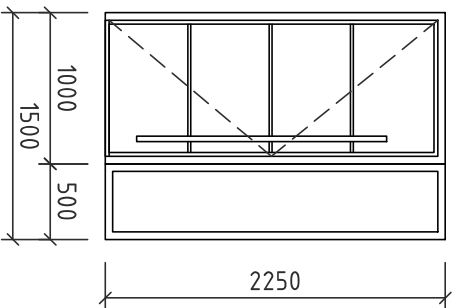
LIST Č.1

POLŽKA

1

2

## NÁČRT A POPIS PRVKU



HLINÍKOVÉ VCHODOVÉ DVERE OTVÁRAVÉ S BOČNÝM SVETLÍKOM - FIXNÝM  
VÝPLŇ: HLINÍK/SKLO  
SKLO: IZOLAČNÉ TROJSKLO HLADKÉ ČÍRE  
SÚČ. PRESTUPU TEPLA:  $U_0 < 1,5 \text{ W/m}^2\text{K}$   
TRI TESNENIA

HLINÍKOVÉ VCHODOVÉ DVERE OTVÁRAVÉ  
VÝPLŇ: HLINÍK/SKLO  
SKLO: IZOLAČNÉ TROJSKLO HLADKÉ ČÍRE  
SÚČ. PRESTUPU TEPLA:  $U_0 < 1,5 \text{ W/m}^2\text{K}$   
TRI TESNENIA

ROZMER OTVORU

1500 x 2250 MM

1000 x 2250 MM

POZN.

-UVAŽOVANÝ ROZMER JE SVETLÝ ROZMER STAVEBNÉHO OTVORU BEZ UVAŽOVANIA S AKÝMKOLVEK ZATEPLENÍM  
-PRED ZAHÁJENÍM VÝROBY VÝPLNÍ OTVOROV JE POTREBNÉ ZAMERAŤ STAVEBNÉ OTVORY

-UVAŽOVANÝ ROZMER JE SVETLÝ ROZMER STAVEBNÉHO OTVORU BEZ UVAŽOVANIA S AKÝMKOLVEK ZATEPLENÍM  
-PRED ZAHÁJENÍM VÝROBY VÝPLNÍ OTVOROV JE POTREBNÉ ZAMERAŤ STAVEBNÉ OTVORY

POČET

1. NP

1

2. NP

-

-

-

-

-

SPOLU

1

1

# VÝPIS VONKAJŠÍCH VÝPLNÍ OTVOROV

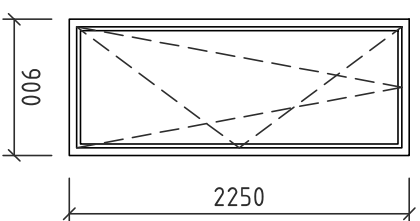
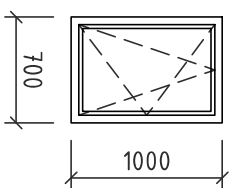
LIST Č.2

3

4

POLOŽKA

NÁČRT A POPIS PRVKU



HLINÍKOVÉ OKNO JEDNOKRÍDLOVÉ - OTVÁRAVO-SKLOPNÉ  
VONKAJŠIA FARBA-ŠEDÁ (RAL 7031), VNÚTORNÁ FARBA-ŠEDÁ (RAL 7031)  
SKĽO: IZOLAČNÉ TROJSKLO  
SÚČ. PRESTUPU TEPLA:  $U_g < 0,5 \text{ W/m}^2\text{K}$   
TRI TESNENIA

HLINÍKOVÉ OKNO JEDNOKRÍDLOVÉ - OTVÁRAVO-SKLOPNÉ  
VONKAJŠIA FARBA-ŠEDÁ (RAL 7031), VNÚTORNÁ FARBA-ŠEDÁ (RAL 7031)  
SKĽO: IZOLAČNÉ TROJSKLO HLADKÉ ČÍRE  
SÚČ. PRESTUPU TEPLA:  $U_g < 0,5 \text{ W/m}^2\text{K}$   
TRI TESNENIA

700 x 1000 MM

900 x 2250 MM

ROZMER OTVORU

POZN.

-UVAŽOVANÝ ROZMER JE SVETLÝ ROZMER STAVEBNÉHO OTVORU BEZ UVAŽOVANIA S AKÝMKOLVEK ZATEPLENÍM  
-PRED ZAHÁJENÍM VÝROBY VÝPLNÍ OTVOROV JE POTREBNÉ ZAMERAŤ STAVEBNÉ OTVORY

-UVAŽOVANÝ ROZMER JE SVETLÝ ROZMER STAVEBNÉHO OTVORU BEZ UVAŽOVANIA S AKÝMKOLVEK ZATEPLENÍM  
-PRED ZAHÁJENÍM VÝROBY VÝPLNÍ OTVOROV JE POTREBNÉ ZAMERAŤ STAVEBNÉ OTVORY

1. NP

1

3

POČET

-

-

-

-

-

-

SPOLU

1

3

# VÝPIS VONKAJŠÍCH VÝPLNÍ OTVOROV

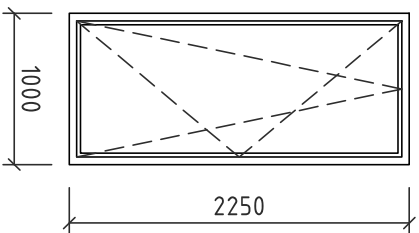
LIST Č.3

POLŽKA

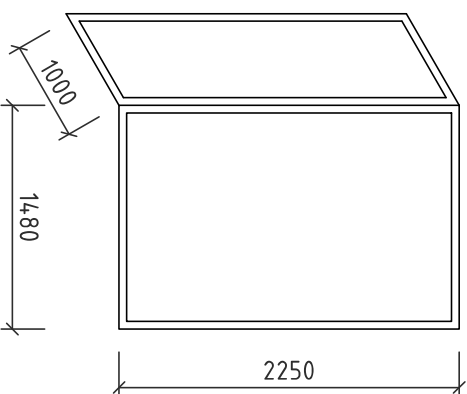
5

6

## NÁČRT A POPIS PRVKU



HLINÍKOVÉ BALKÓNOVÉ DVERE - OTVÁRAVO-SKLOPNÉ  
 VONKAJŠIA FARBA-ŠEDÁ (RAL 7031), VNÚTORNÁ FARBA-BIELA (RAL 9010)  
 SKLO: IZOLAČNÉ TROJSKLO HLADKÉ ČÍRE  
 SÚČ. PRESTUPU TEPLA:  $U_g < 0,5 \text{ W/m}^2\text{K}$   
 TRI TESNENIA



HLINÍKOVÁ ROHOVÁ ZOSTAVA DVOJKRÍDLOVÁ - FIXNÉ / FIXNÉ  
 VONKAJŠIA FARBA-ŠEDÁ (RAL 7031), VNÚTORNÁ FARBA-ŠEDÁ (RAL 7031)  
 SKLO: IZOLAČNÉ TROJSKLO HLADKÉ ČÍRE  
 SÚČ. PRESTUPU TEPLA:  $U_g < 0,5 \text{ W/m}^2\text{K}$   
 TRI TESNENIA

ROZMER OTVORU

1000 x 2250 MM

1000+1480 x 2250 MM

POZN.

-UVAŽOVANÝ ROZMER JE SVETLÝ ROZMER STAVEBNÉHO OTVORU BEZ UVAŽOVANIA S AKÝMKOLVEK ZATEPLENÍM  
 -PRED ZAHÁJENÍM VÝROBY VÝPLNÍ OTVOROV JE POTREBNÉ ZAMERAŤ STAVEBNÉ OTVORY

-UVAŽOVANÝ ROZMER JE SVETLÝ ROZMER STAVEBNÉHO OTVORU BEZ UVAŽOVANIA S AKÝMKOLVEK ZATEPLENÍM  
 -PRED ZAHÁJENÍM VÝROBY VÝPLNÍ OTVOROV JE POTREBNÉ ZAMERAŤ STAVEBNÉ OTVORY

POČET

1. NP

1

1

-

-

-

-

-

-

SPOLU

1

1

# VÝPIS VONKAJŠÍCH VÝPLNÍ OTVOROV

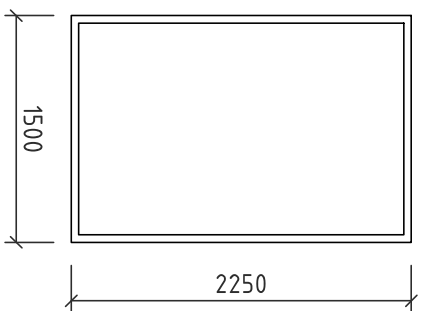
LIST Č.4

7

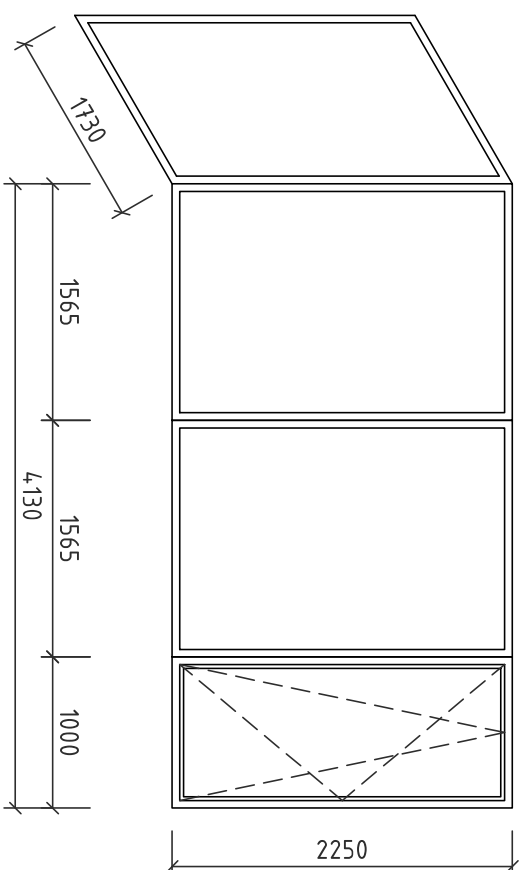
8

POLOŽKA

## NÁČRT A POPIS PRVKU



HLINÍKOVÉ OKNO JEDNOKRÍDLOVÉ - FIXNÉ  
VONKAJŠIA FARBA-ŠEDÁ (RAL 7031), VNÚTORNÁ FARBA-ŠEDÁ (RAL 7031)  
SKĽO: IZOLAČNÉ TROJSKLO HLADKÉ ČÍRE  
SÚČ. PRESTUPU TEPLA:  $U_g < 0,5 \text{ W/m}^2\text{K}$   
TRI TESNENIA



HLINÍKOVÁ ROHOVÁ ZOSTAVA ŠTAVORKÍDLOVÁ - 3XFIXNÉ / OTVÁRAVO-SKLOPÉ  
VONKAJŠIA FARBA-ŠEDÁ (RAL 7031), VNÚTORNÁ FARBA-ŠEDÁ (RAL 7031)  
SKĽO: IZOLAČNÉ TROJSKLO HLADKÉ ČÍRE  
SÚČ. PRESTUPU TEPLA:  $U_g < 0,5 \text{ W/m}^2\text{K}$   
TRI TESNENIA

1500 x 2250 MM

1730+4130 x 2250 MM

ROZMER OTVORU

POZN.

-UVAŽOVANÝ ROZMER JE SVETLÝ ROZMER STAVEBNÉHO OTVORU BEZ UVAŽOVANIA S AKÝMKOLVEK ZATEPLENÍM  
-PRED ZAHÁJENÍM VÝROBY VÝPLNÍ OTVOROV JE POTREBNÉ ZAMERAŤ STAVEBNÉ OTVORY

-UVAŽOVANÝ ROZMER JE SVETLÝ ROZMER STAVEBNÉHO OTVORU BEZ UVAŽOVANIA S AKÝMKOLVEK ZATEPLENÍM  
-PRED ZAHÁJENÍM VÝROBY VÝPLNÍ OTVOROV JE POTREBNÉ ZAMERAŤ STAVEBNÉ OTVORY

1. NP

1

1

POČET

-

-

-

-

-

-

SPOLU

1

1

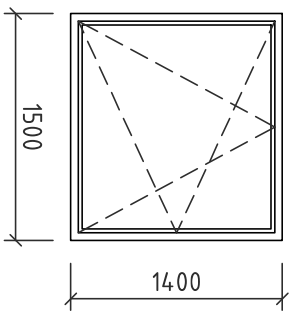
# VÝPIS VONKAJŠÍCH VÝPLNÍ OTVOROV

LIST Č.4

9

POLOŽKA

## NÁČRT A POPIS PRVKU



HLINÍKOVÉ OKNO JEDNOKRÍDLOVÉ - OTVÁRAVO-SKLOPNÉ  
 VONKAJŠIA FARBA-ŠEDÁ (RAL 7031), VNÚTORNÁ FARBA-ŠEDÁ (RAL 7031)  
 SKLO: IZOLAČNÉ TROJSKLO  
 SÚČ. PRESTUPU TEPLA:  $U_g < 0,5 \text{ W/m}^2\text{K}$   
 TRI TESNENIA

1500 x 1400 MM

POZN.

-UVAŽOVANÝ ROZMER JE SVETLÝ ROZMER STAVEBNÉHO OTVORU BEZ UVAŽOVANIA  
 S AKÝMKOLIEK ZATEPLENÍM  
 -PRED ZAHÁJENÍM VÝROBY VÝPLNÍ OTVOROV JE POTREBNÉ ZAMERAŤ  
 STAVEBNÉ OTVORY

1. NP

1

POČET

-

-

-

-

-

SPOLU

1