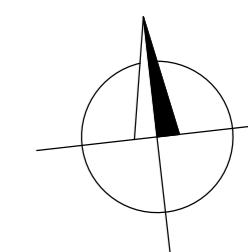


TABULKA MÍSTNOSTÍ

Číslo	NÁZEV	Plocha [m²]	Podlaha	Stěny	Strop
1.01	ZÁDVEŘÍ	3,72	Keramická dlažba	Malba	Malba
1.02	VSTUPNÍ HALA	14,37	Keramická dlažba	Malba	Malba
1.03	SCHODIŠTĚ	6,66	Keramická dlažba	Malba	Malba
1.04	POKOJ PRO HOSTY	19,46	Dřevěná podlaha	Malba	Malba
1.05	ŠATNA	3,59	Keramická dlažba	Malba	Malba
1.06	WC	2,18	Keramická dlažba	Keramický obklad	Malba
0.07	KOUPELNA	10,30	Keramická dlažba	Keramický obklad	Malba
1.08	SPIŽ	6,97	Keramická dlažba	Malba	Malba
1.09	KUCHYNĚ+JÍDELNA	35,56	Keramická dlažba	Malba+keram.obkl.	Malba
1.10	KOMORA	6,97	Keramická dlažba	Malba	Malba

LEGENDA MATERIÁLU

- STÁVAJÍCÍ KONSTRUKCE
- NOVÉ DOZDÍVKY CIHLY CP
- NOVÉ SÁDROKARTONOVÉ PŘÍČKY



Zhotovitel	MYPA design spol.s r.o.	Zhotovitel dílčí části	Ing. Bohumil Zelenka 603 53 85 61	"Z" projekt 90
akce	Dispoziční úpravy bytu v rodinném domě v Čestlicích č.p. 33			
Datum	5. 2017	Adresa stavby	Čestlice, č.p.33	Investor
Profese	ARS			Svatomír Begeni a Jitka Begeniová Čestlice, č.p.33
Stupeň	DSP	Autor	MYPA design spol. s r.o. Ing. Václav Vyvadil	Zodpovědný projektant
Měřítko	1 : 50			Ing. Bohumil Zelenka
				Radim Šveder
				Obsah
				PŮDORYS PŘÍZEMÍ - NÁVRH
				Číslo paré
				02
				Výkres č.

VÝPISY MATERIÁLU A PRVKŮ PSV

VNITŘNÍ DVEŘE

kování dle výběru investora – kliky, štítky, 3 x závěsy, dozické zámky

1/L dřevěné s obložkovou zárubní pro zděnou příčku 150 mm plné – 1 ks

2/P dřevěné s obložkovou zárubní pro sdk příčku 125 mm plné – 1 ks

3/P dřevěné s obložkovou zárubní pro sdk příčku 125 mm plné s přivětrávací štěrbínovou mřížkou – 2 ks

3/L dřevěné s obložkovou zárubní pro sdk příčku 125 mm plné s přivětrávací štěrbínovou mřížkou – 1 ks

4/P dřevěné posuvné do zabudovaného pouzdra pro sdk příčku 125 mm vč. příslušného kování pro posuvné dveřní křídlo a obložky otvoru – 1 ks

KLEMPÍŘSKÉ PRVKY

Obecná informace : klempířské výrobky jsou provedeny z titanzinkového plechu tl. 0,7 mm. Veškeré rozměry je před nákupem a výrobou nutné ověřit na stavbě.

1/k parapetní plech – dl. cca 1450 mm, r.š. cca 500 mm

2/k parapetní plech – dl. cca 1000 mm, r.š. cca 500 mm

3/k parapetní plech – dl. cca 1600 mm, r.š. cca 500 mm

4/k parapetní plech – dl. cca 700 mm, r.š. cca 500 mm

5/k parapetní plech – dl. cca 1050 mm, r.š. cca 500 mm

6/k parapetní plech – dl. cca 1000 mm, r.š. cca 500 mm

DALŠÍ VÝROBKY PSV

Prosklené venkovní zádveří – hliníková konstrukce bílé barvy, bezpečnostní dvojsklo cca 2 x 2 m půdorysný rozměr, pultová střecha zateplená neprůhledná, oplechování atiky v jednotné šířce, odvodňovací žlábek a dešťový svod Js cca 80 mm se spodním kolenem, dveře cca 900/2400 mm s 2 x bezpečnostním zámkem

Venkovní dubové prahy - v návaznosti na venkovní terasu pro balkonové dveře po 1 ks v délkách : 1000 mm, 2500 mm, 875 mm

Fasádní ventilační mřížka se sítí proti hmyzu 200 x 200 mm – celkem 3 ks pro větrání spíže a koupelny s WC

Vnitřní interierová mřížka s uzavírací klapkou pro m.č. 1.08 – celkem 2 ks

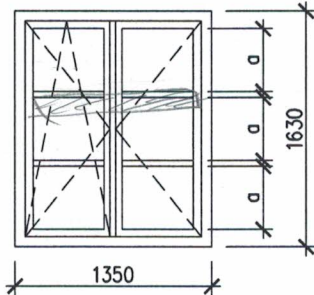
Flexo potrubí Js 125 mm - (nebo 100 mm) pro odvětrání WC a koupelny cca 2,2 m , + pro větrání 1.08 (spíže) 2ks dl. 600 mm pro zazdění

Axiální ventilátor pro zabudování do sdk podhledu s klapkou v m. č. 1.06 a 1.07, ovládání vypínačem samostatně

VÝPIS OKEN A BALKÓNOVÝCH DVEŘÍ – str.1

Okna a balkonové dveře jsou vyrobeny z plastových bílých profilů se systémovým kováním zasklení izolačním trojsklem, sklo bezpečnostní pokud není uvedeno jinak, okna jednoduchá
Okna ve schematech jsou v pohledu zevnitř, předpokládána velikost stavebního otvoru viz. schemata
POZOR : před výrobou zaměřit skutečnou velikost stavebního otvoru na stavbě

1
0



KOUPELNA / 1.07

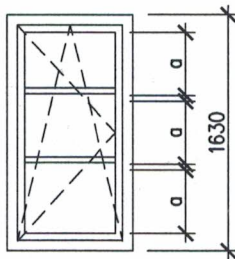
Okno dvoukřídlové

Otvírání : křídla otvíravá, 1 křídlo sklápěcí
Sklo : neprůhledné

Počet : 1 ks

+ mléčné sklo

2
0



KUCHYŇ / 1.09

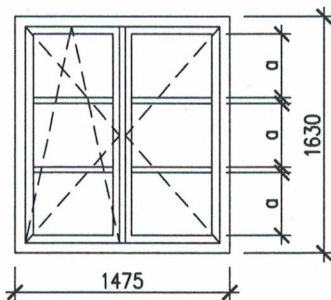
Okno jednokřídlové

Otvírání : křídlo otvíravé a sklápěcí
Sklo : neprůhledné

Počet : 1 ks

+ folie

3
0



KUCHYŇ / 1.09

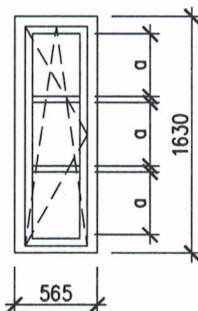
Okno dvoukřídlové

Otvírání : křídla otvíravá, 1 křídlo sklápěcí

Počet : 1 ks

*+ folie
+ žaluzie*

4
0



SALNA / 1.02

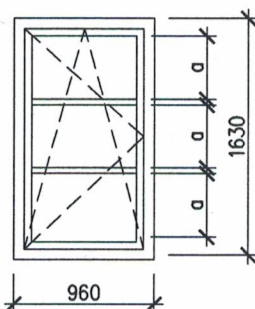
Okno jednokřídlové

Otvírání : křídlo otvíravé a sklápěcí
Sklo : neprůhledné

Počet : 1 ks

+ žaluzie

5
0



Okno jednokřídlové

Otvírání : křídlo otvíravé a sklápěcí
Sklo : neprůhledné

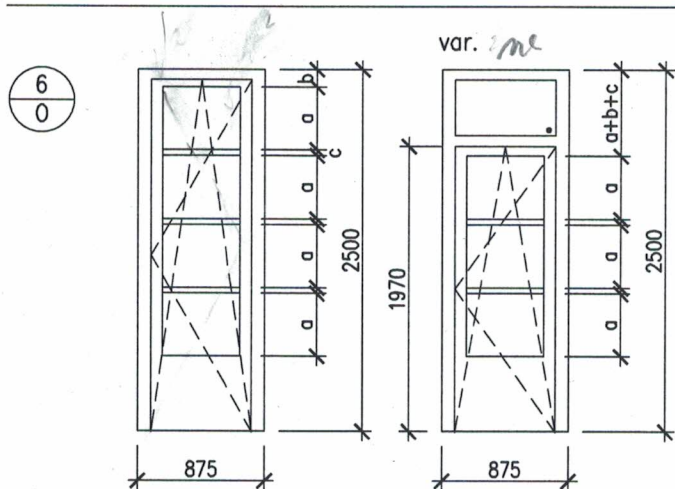
Počet : 2 ks + 2 ks

Okna do kanceláře, dle dohody s investorem nemusí být realizována

*2x { + mléčné sklo
+ žaluzie
4x + vše žaluzie*

VÝPIS OKEN A BALKÓNOVÝCH DVEŘÍ – str.2

U plastových balkonových dveří, pokud nebude nalezena možnost výroby výšky křídla dle výpisu, bude proveden nad křídlem pevný nadsvětlík – viz. var. schemata



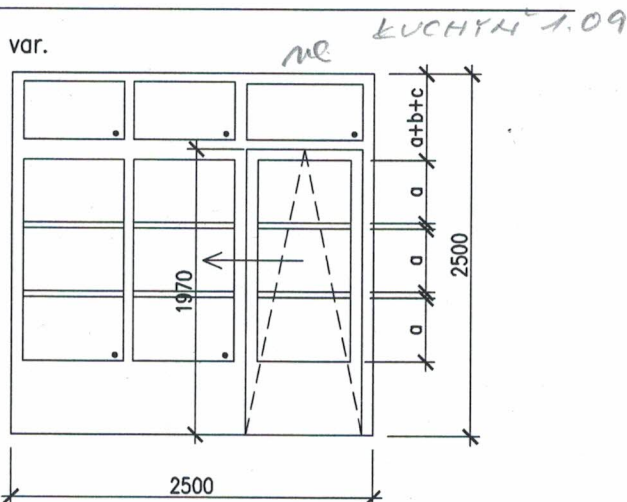
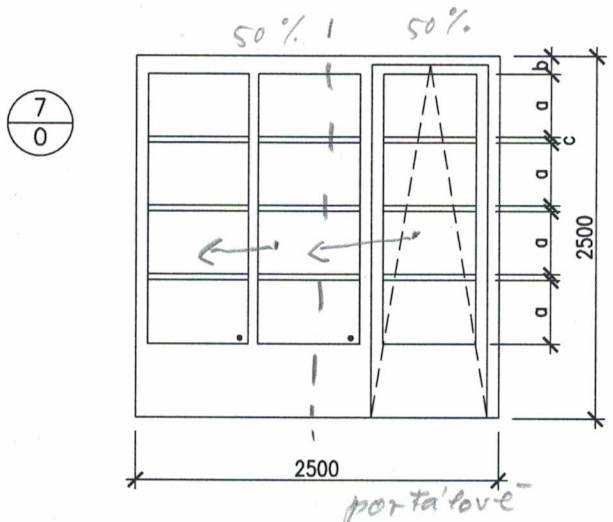
KUCHYNI 1.09

Jednokřídle balkonové dveře

Otvírání : křídlo otvíravé a sklápěcí
Bezpečnostní zámek

Počet : 1 ks

– bez prahové

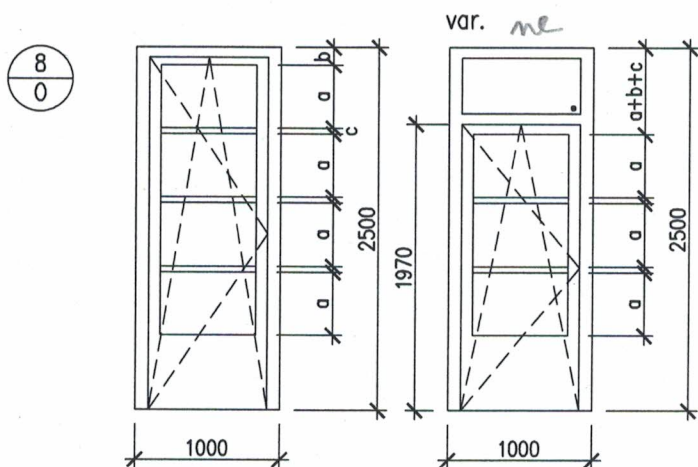


Jednokřídle balkonové dveře + neotvíravá exteriernová stěna

Otvírání : křídlo otvíravé posuvné a sklápěcí
Bezpečnostní zámek

Počet : 1 ks

*bez prahové
! 50% posuvné + yulo'pěti*



POKOJ 1.04

Jednokřídle balkonové dveře

Otvírání : křídlo otvíravé a sklápěcí
Bezpečnostní zámek

Počet : 1 ks

– bezprahové



