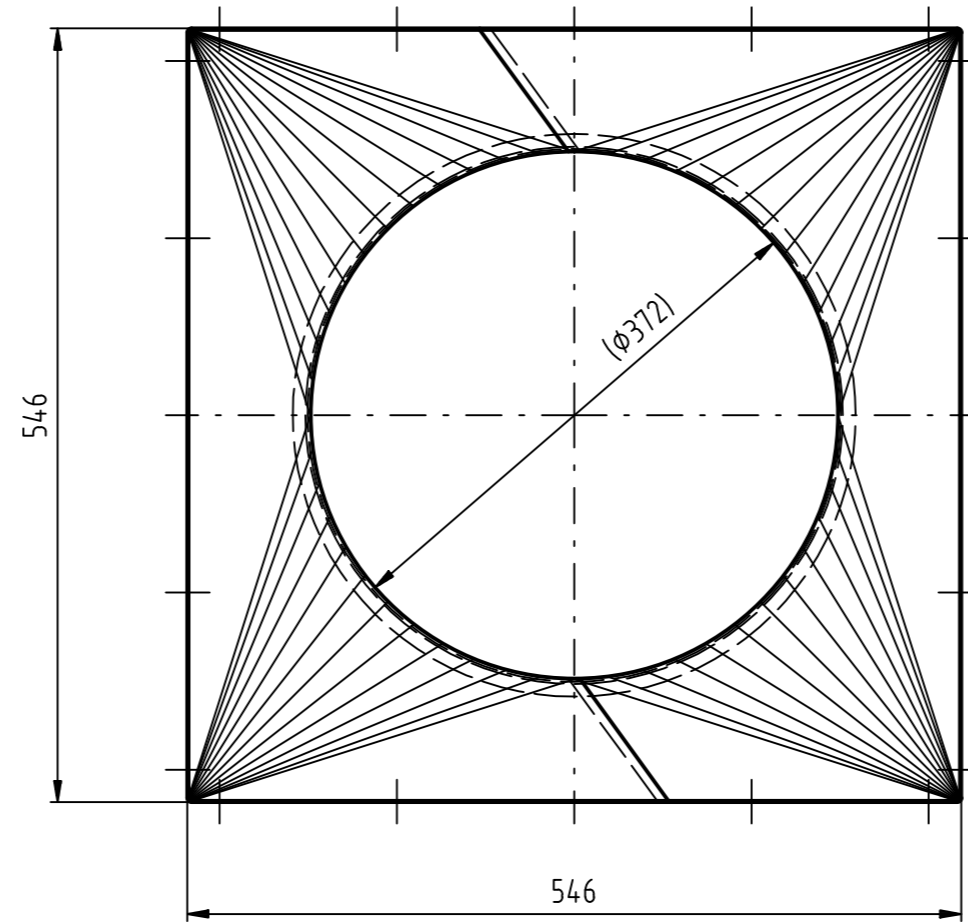
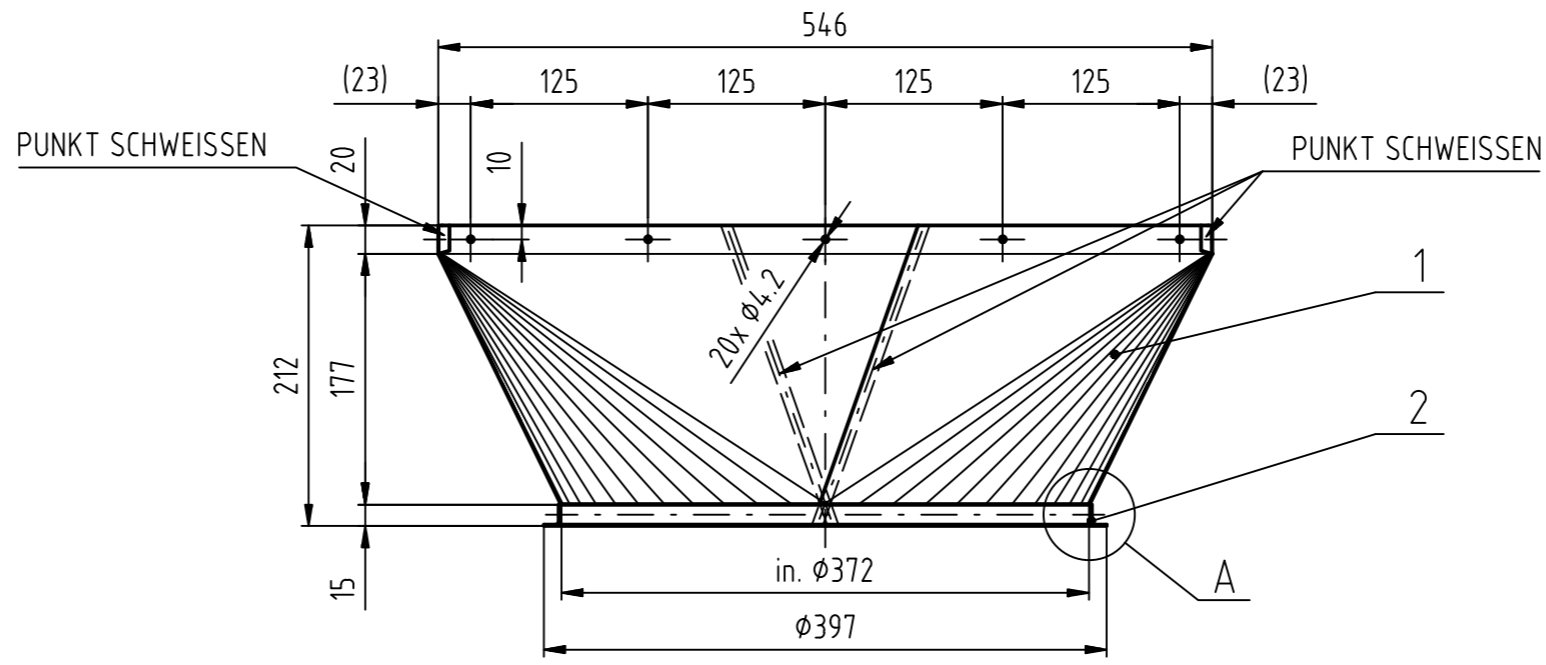
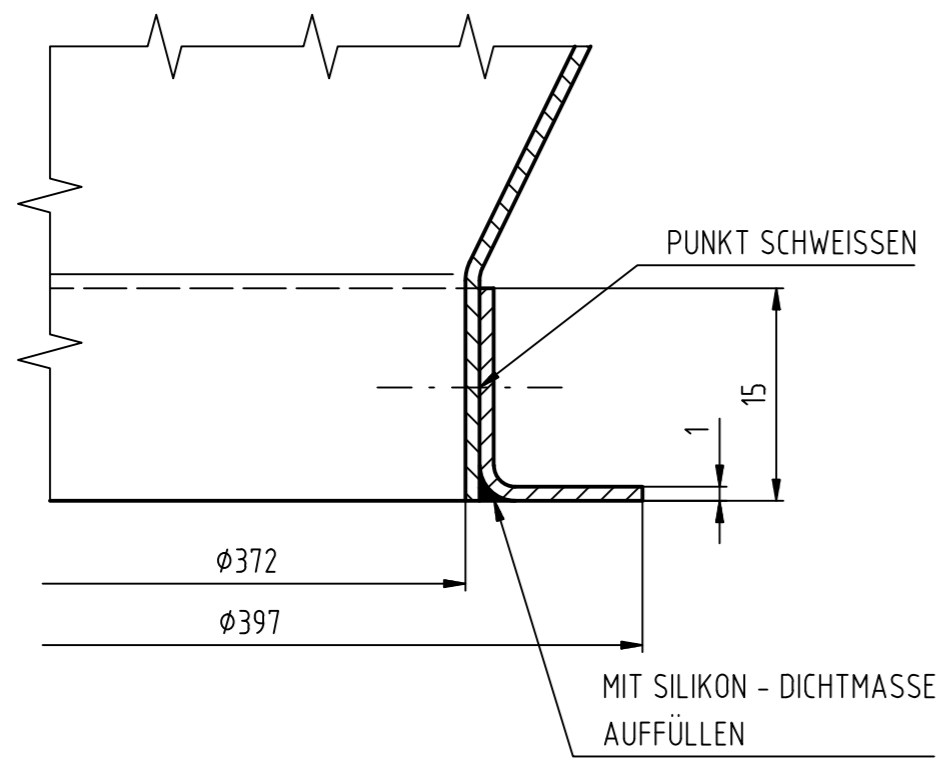
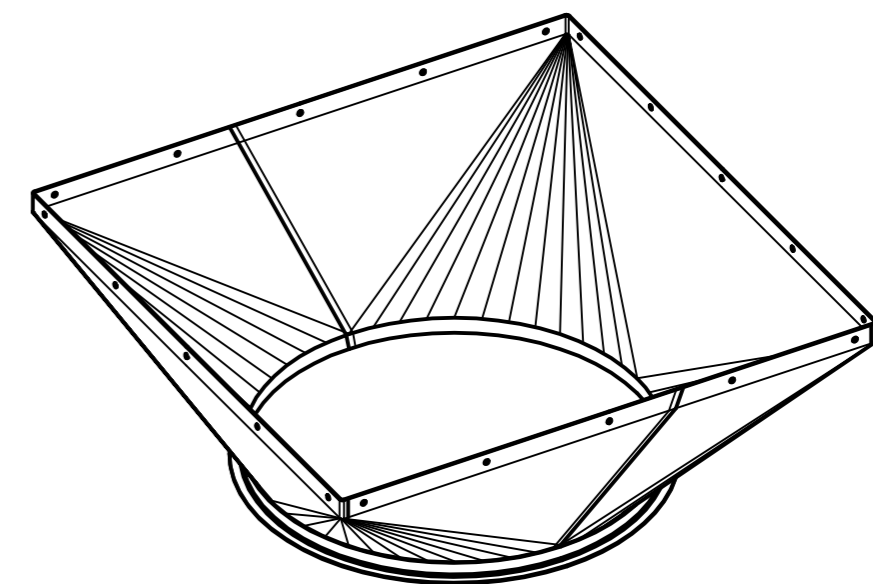
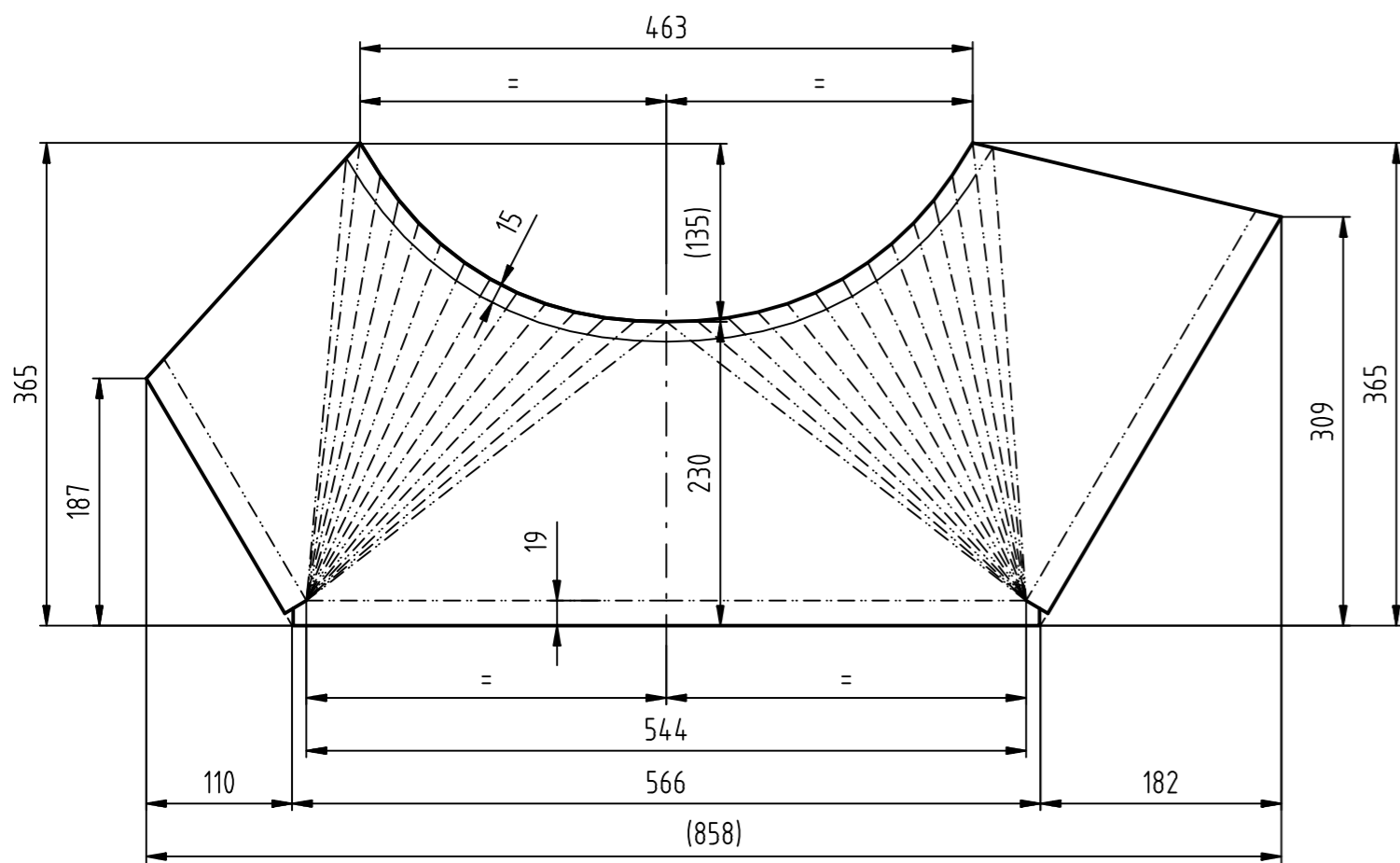


DETAIL "A"  
M2:1



ABWICKLUNG Pos.1



2	1	Blech	1x1195x25	St. vnzp.		
1	2	Blech	1mm	St. vnzp.		
Pos.	Anz.	Beschreibung	Norm/Abmessung	Material	Zeugnis	Zeichnung
<b>PEPO</b> Ingenieur-Büro Sennhüttenstrasse 5 CH-8645 JONA / SG Tel: 0041 55 214 1313 Fax: 0041 55 214 1314 E-mail: pepo@active.ch			Zust.	Aenderung	Datum	Name
			EDV Nr. 950521 Löwg			
			Für dieses Dokument behalten wir uns alle Rechte vor. Nous nous réservons tous les droits sur ce document. Per questo documento ci riserviamo tutti i diritti. We reserve all rights in connection with this document.			
			Ersetzt durch:	Massstab	Datum	Name
			Ersetzt fuer:	1:5	Bearb. 21.05.04	P. Dusek
				Norm	Gep. 24.05.04	PePo
KONUS 2-teilig				Auftrags Nr.: A04/075; A17/088		
				950521		Format Blatt A2 1 Forts.BI