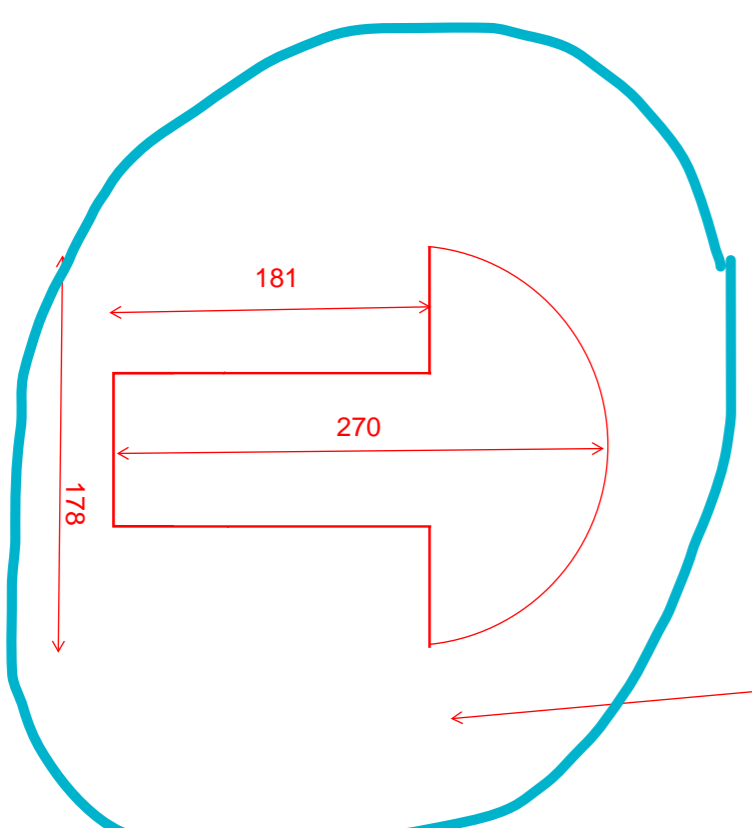
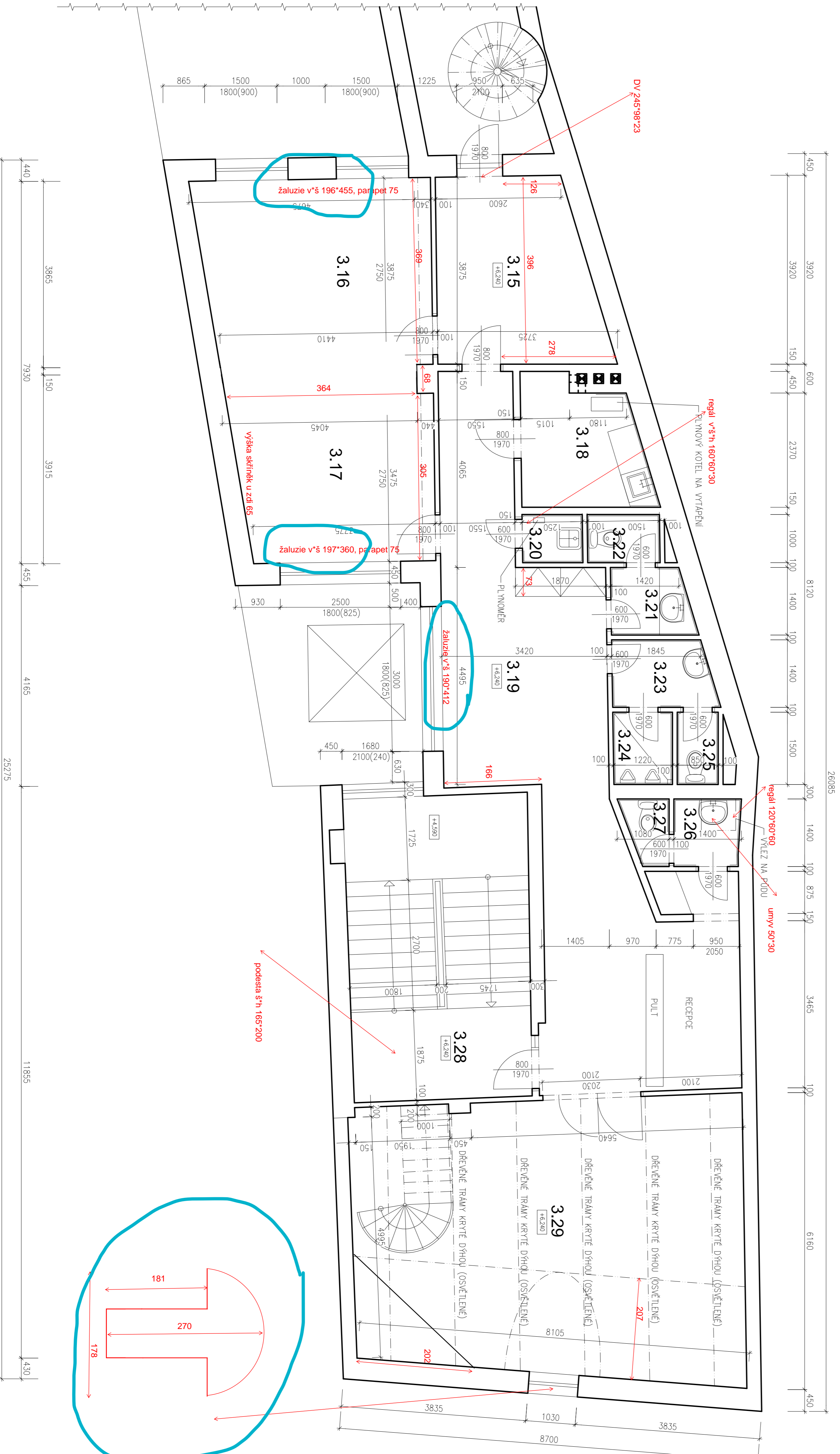


PŮDORYS 3.NP - ČÁST B

M 1:50



LEGENDA MÍSTNOSTI

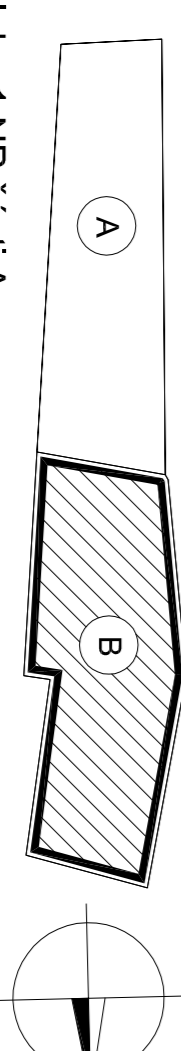
OZN.	NÁZEV MÍSTNOSTI	PLOCHA(m ²)	PODLAHA	ŠTĚNA, STŘEP	POZNÁMKA
3.15	CHODBA	12,50	KERAMICKÁ DLAŽBA	VEREJNÁ OMKOVANÁ ŠTĚNA, STŘEP	
3.16	KANCELÁŘ	18,30	KOBEREC	KERAMICKÝ ŠTIK	
3.17	KANCELÁŘ	15,90	KOBEREC	VEREJNÁ OMKOVANÁ ŠTĚNA, STŘEP	
3.18	ČAJOVNA KUCHYŇ	6,50	KERAMICKÁ DLAŽBA	VEREJNÁ OMKOVANÁ ŠTĚNA, STŘEP	
3.19	CHODBA S RECEPCI	41,50	KERAMICKÁ DLAŽBA	VEREJNÁ OMKOVANÁ ŠTĚNA, STŘEP	
3.20	UKLIDOVÁ MÍSTNOST	1,30	KERAMICKÁ DLAŽBA	VEREJNÁ OMKOVANÁ ŠTĚNA, STŘEP	
3.21	PŘEŠNÍ WC	2,90	KERAMICKÁ DLAŽBA	VEREJNÁ OMKOVANÁ ŠTĚNA, STŘEP	
3.22	WC	2,90	KERAMICKÁ DLAŽBA	VEREJNÁ OMKOVANÁ ŠTĚNA, STŘEP	
3.23	PŘEŠNÍ WC	1,80	KERAMICKÁ DLAŽBA	VEREJNÁ OMKOVANÁ ŠTĚNA, STŘEP	
3.24	PISOVA	1,90	KERAMICKÁ DLAŽBA	VEREJNÁ OMKOVANÁ ŠTĚNA, STŘEP	
3.25	PŘEŠNÍ WC	1,20	KERAMICKÁ DLAŽBA	VEREJNÁ OMKOVANÁ ŠTĚNA, STŘEP	
3.26	WC	1,20	KERAMICKÁ DLAŽBA	VEREJNÁ OMKOVANÁ ŠTĚNA, STŘEP	
3.27	SCHODIŠTĚ	23,70	KERAMICKÁ DLAŽBA	VEREJNÁ OMKOVANÁ ŠTĚNA, STŘEP	
3.28	SCHODIŠTĚ	45,90	KOBEREC	VEREJNÁ OMKOVANÁ ŠTĚNA, STŘEP	
3.29	KANCELÁŘ			VEREJNÁ OMKOVANÁ ŠTĚNA, STŘEP	

VE VŠECH MÍSTNOSTECH KAZETOVÉ PODHLEDY
KANCELÁŘE A VĚREJNÉ PROSTORY S.V.=3100mm
SOCIALNÍ ZÁZEMÍ A CHODBY S.V. 2700mm

LEGENDA MATERIÁLŮ

LEGENDA VZ. REZ A-A

POZNÁMKA:
PŘI VÝSTAVĚ POSTUPOVAT PODLE PLÁŇOVÝCH TECHNOLOGICKÝCH PRAVIDEL POUŽITÝCH VÝROBKŮ A PLÁŇOVÝCH ČSN



40.000 = Podlaha 1.NP částí A

Vypracoval	ING. TOMÁŠ ZEMÁNEK	Ing. Tomáš Zemánek	IGP/OSTAV
Kontroloval	ING. JAROSLAV ZEMÁNEK	Jaroslav Zemánek	ING. TOMÁŠ ZEMÁNEK
Investor	SPINOF REAL ESTEAT s.a.s., SOKOLSKÁ 541, 180 00 PRAHA 4 - UBEŘ		STARÁ TĚNICE 1200
Město stavby	ul. Havlíčkova č.p. 1221, Uh. Hradiště		696 01 UH. HRADISTĚ
STAVBA	ZAMĚŘENÍ SKUTEČNÉHO STAVU OBJEKTU		TEL: +420775282120
ARCHITEKTURICKO STAVEBNÍ ŘEŠENÍ			
OBSAH	PŮDORYS 3.NP - ČÁST B		formát 844
			datum 02/2013
			č. výkresu 09
			měřítko 1:50