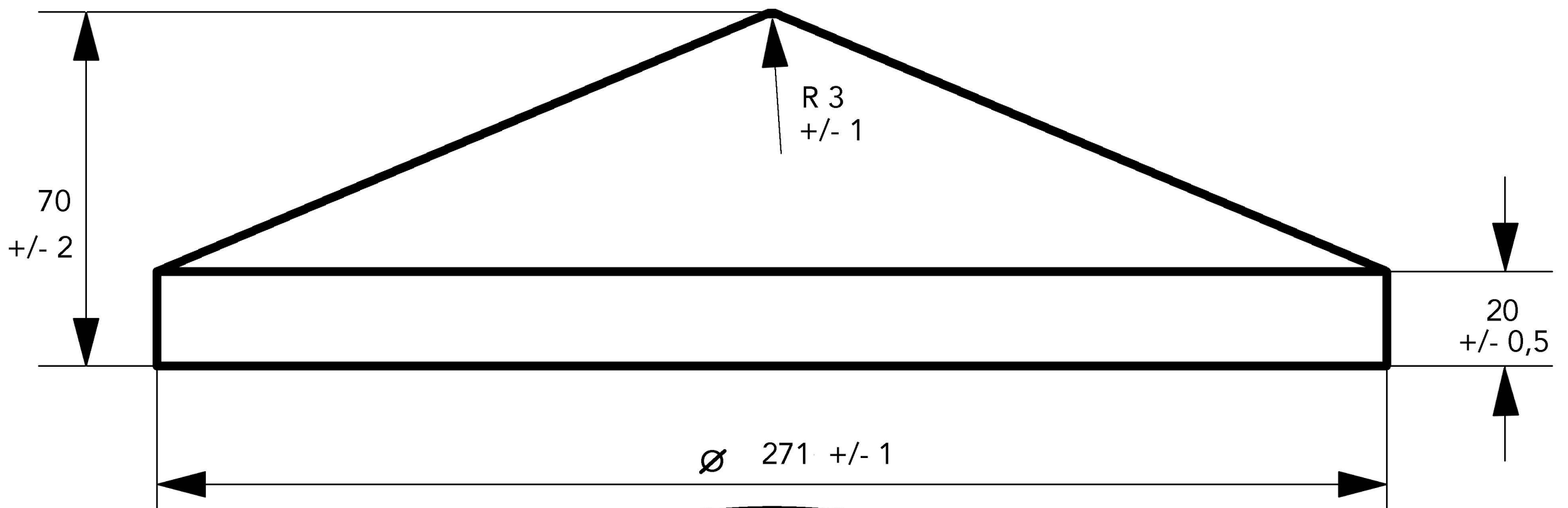


Dach



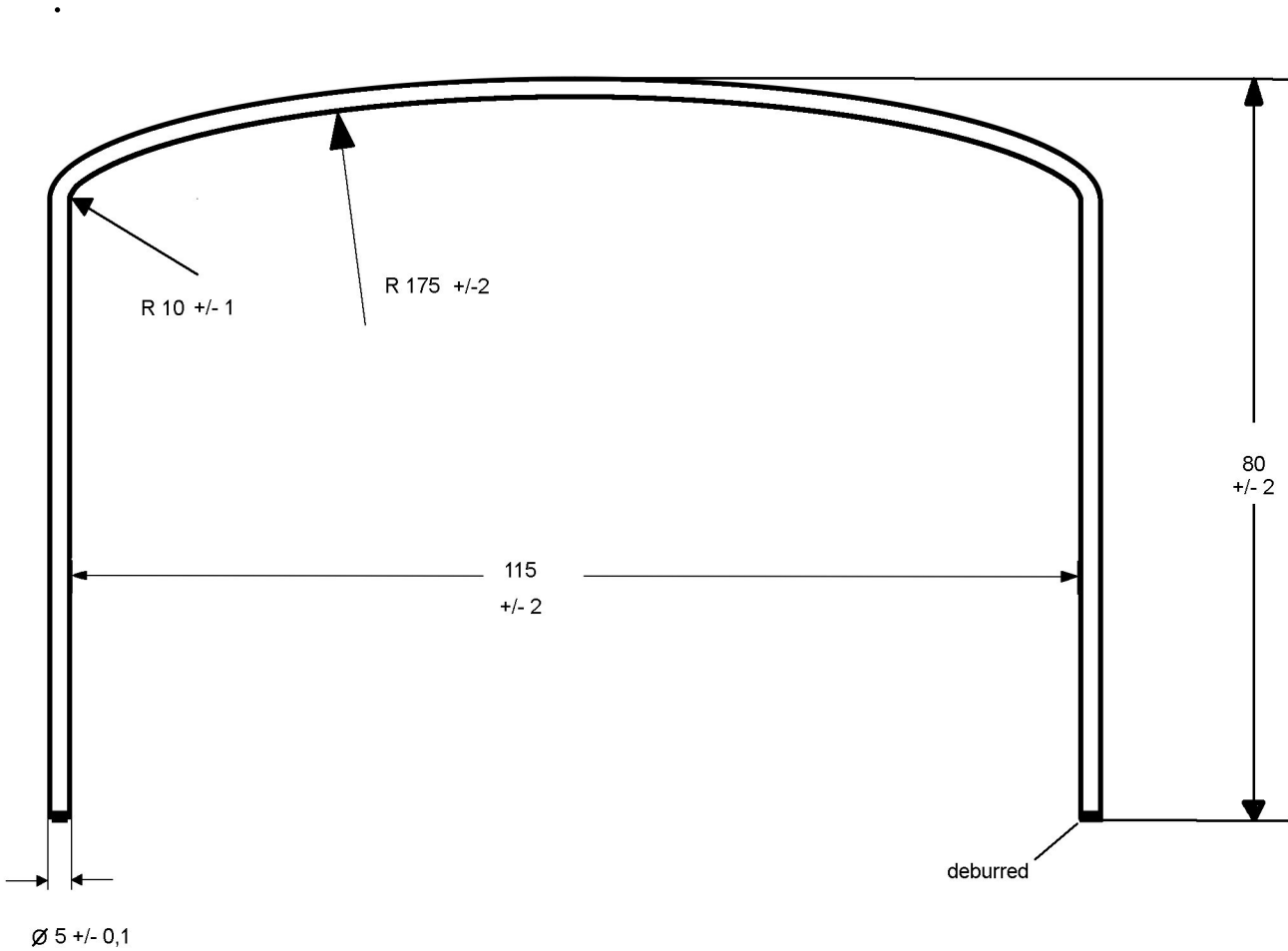
Material Stainless Steel SUS 304

Edges deburred

Upper surface grinded 240 grain or polished mirror like

Sheet thickness 1,0 mm \pm 0,25 mm

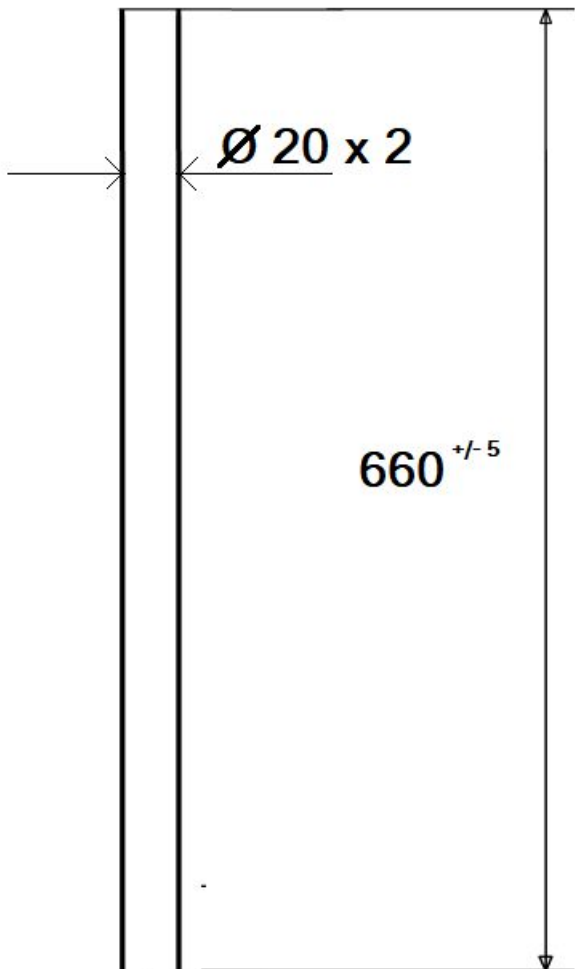
Reling



Säule / Pole

Edelstahl V2A

SUS 304



all edges
deburred

alle Kanten
entgratet

Säule / Pole

Edelstahl V2A

SUS 304

all edges
deburred

alle Kanten
entgratet

