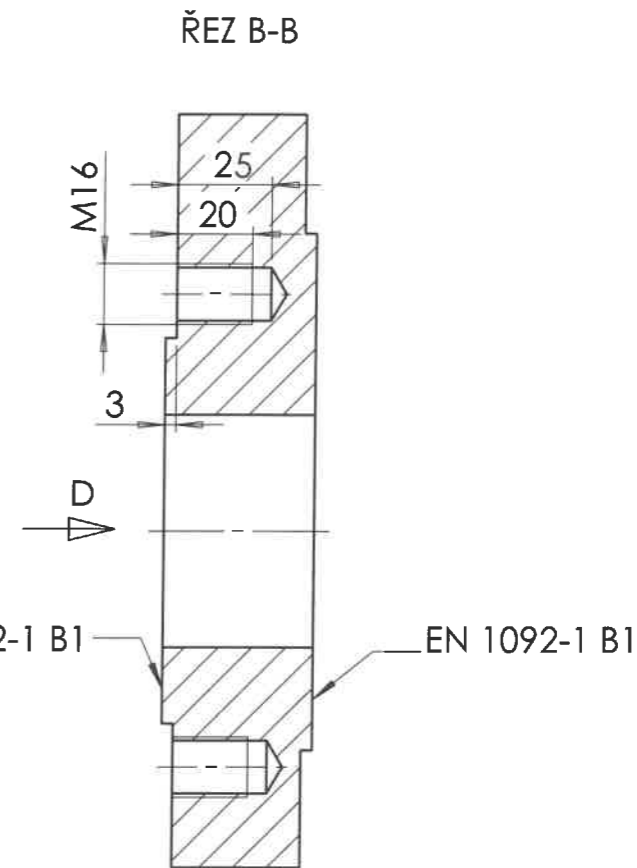
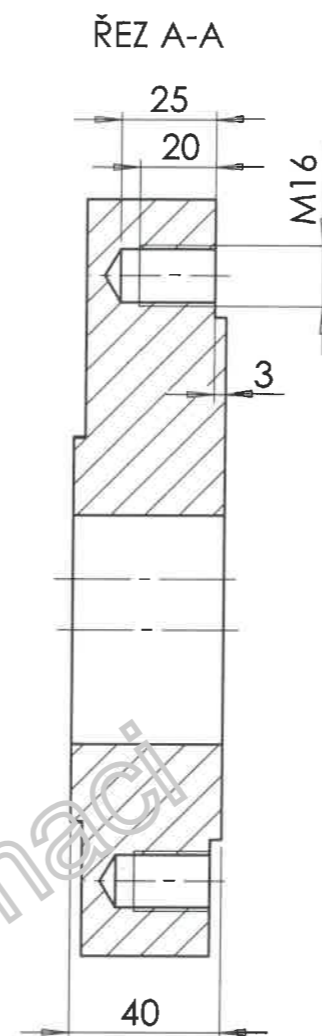
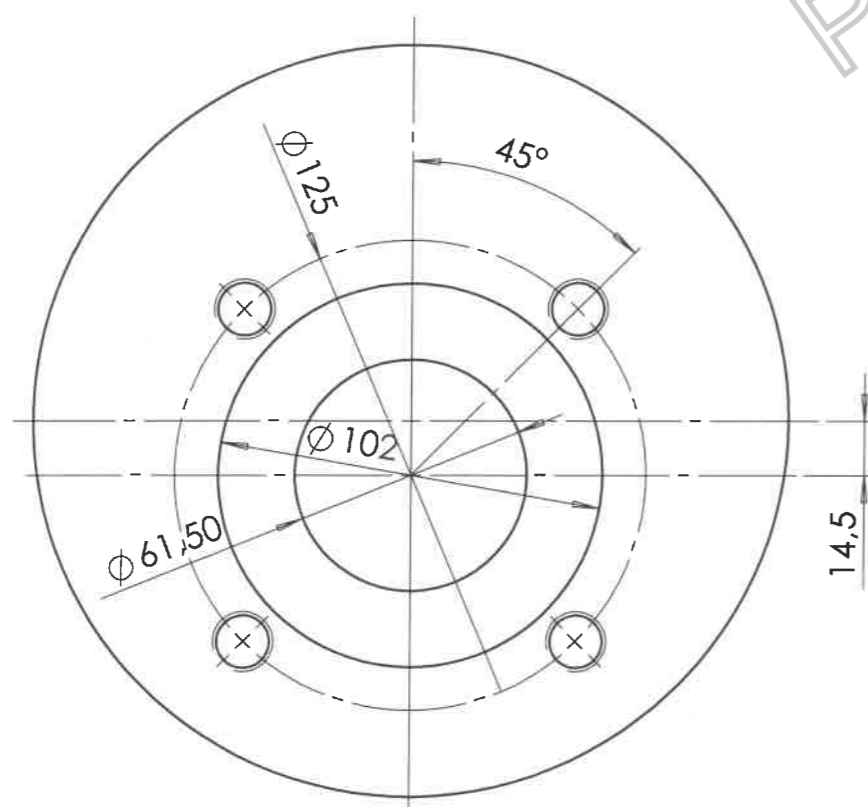


POHLED D



Pro informaci

Martin Suchý
30-08-2021

100-988		ISO 9013-342 ISO 2768 mk	7.6	A1	EN 10029 P45 pr200 EN 10025-2, S355J2+N EN 10204-3.1
1:2	Kreslil	9.12.2013	Vavrišin	Redukce DN80/DN50	
	Přezkoušel	9.12.2013	Beneš		
	Schválil	9.12.2013	Cejnar		
		Datum	Jméno		
		3 0622793.18.14		1/1	