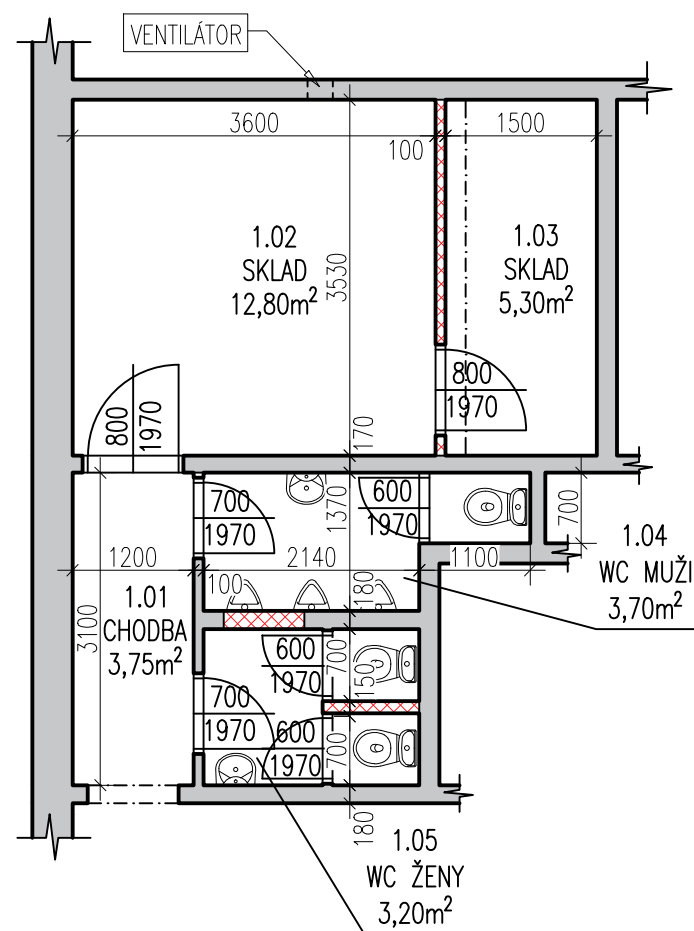
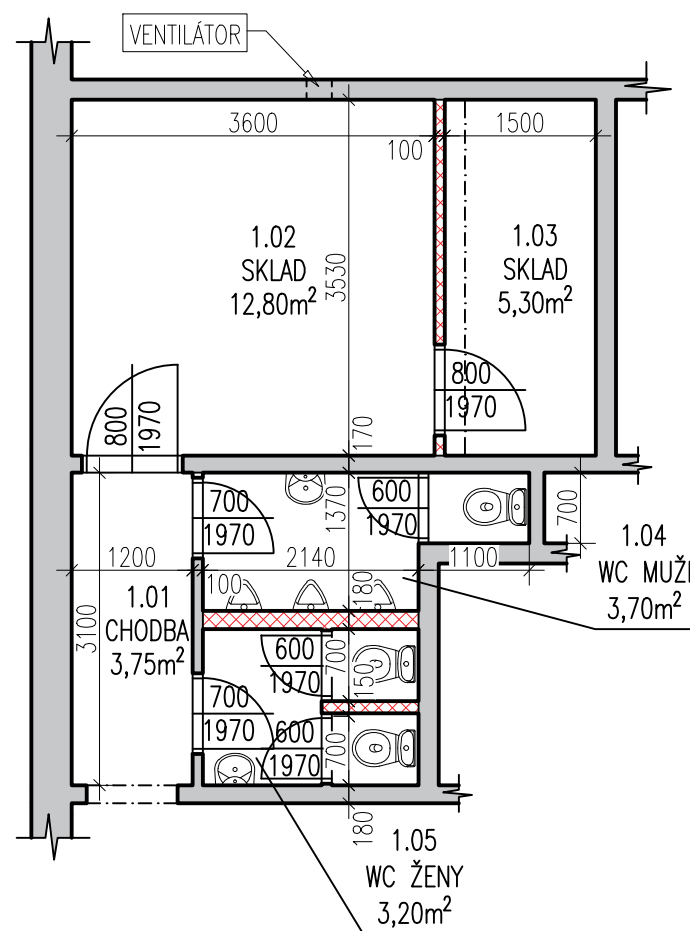


Stávající stav + bourací práce - Var. 1



Stávající stav + bourací práce - Var. 2



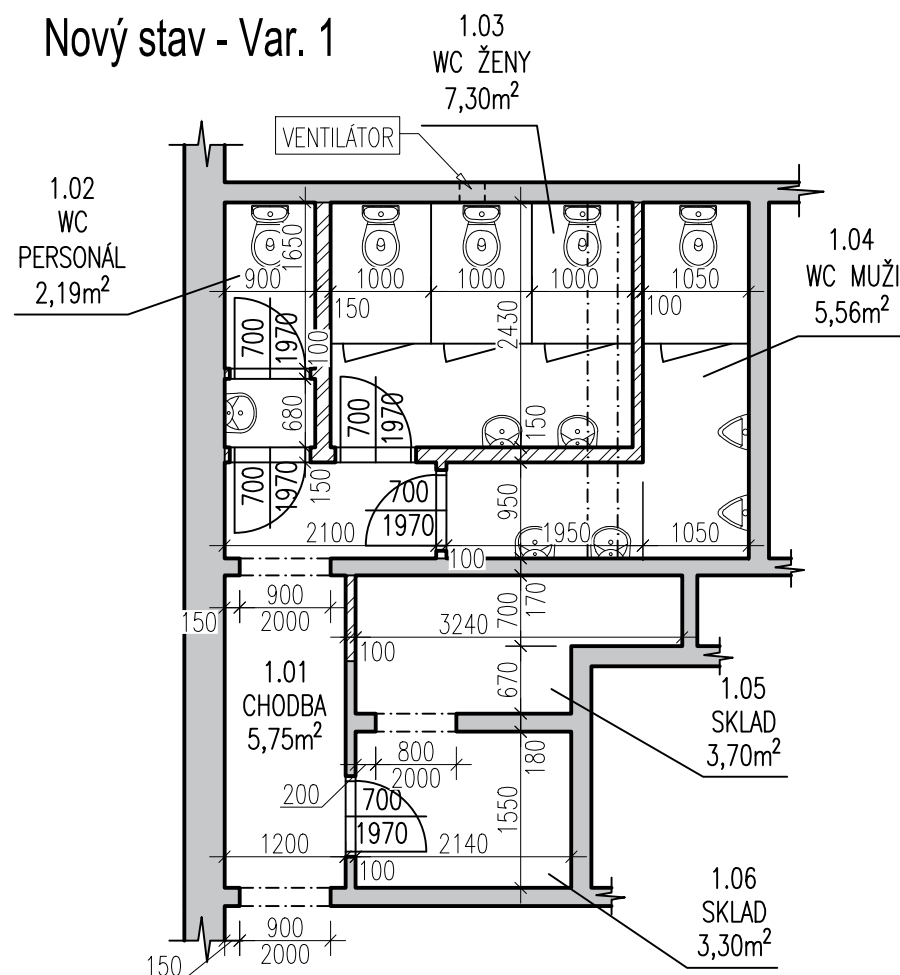
Legenda materiálů

- Stávající konstrukce smíšené zdivo
- Bourací práce Odstraňované zdivo
- Pórobetonové tvárnice - nenosné Porfix P2-500 na maltu tenkovrstvou
- Pórobetonové tvárnice - nosné Porfix P2-440 na maltu tenkovrstvou

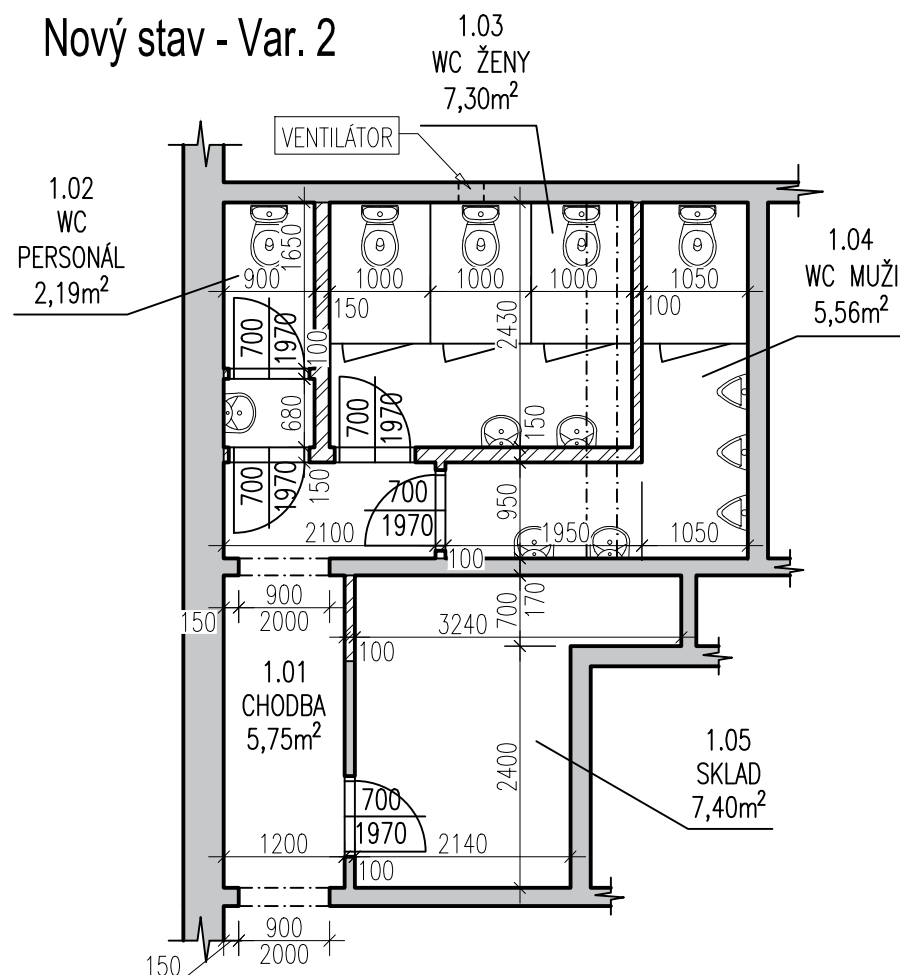
POZNÁMKY:

- PŘI REALIZACI REKONSTRUKCE STAVĚŘ POZVE NA OBJEKT STATIKA, KTERÝ POSODÍ A SCHVÁLÍ BOURÁNÍ KONSTRUKCÍ A NAVRHNĚ BEZPEČNĚ A STATICKY ÚNOSNÉ ŘEŠENÍ PŘEKLADŮ NAD BUDOUCÍMI OTVORY.

Nový stav - Var. 1

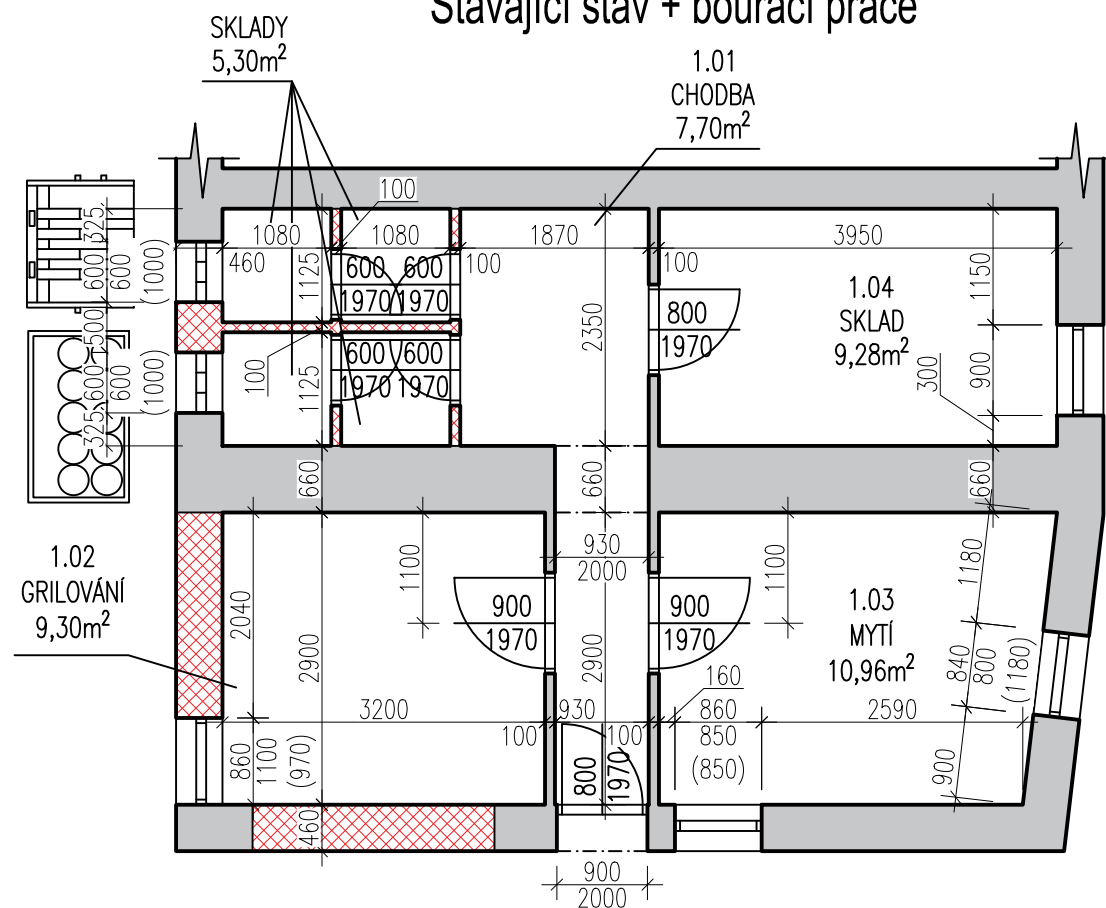


Nový stav - Var. 2



<b>ZHOTOVITEL:</b>  www.hampejsprojekty.cz +420 603 914 104 info@hampejsprojekty.cz		<b>OBJEDNATEL:</b> Renata a Kamil Jázlovi Radovesická 56, 417 54 Kostomlaty pod Milešovkou	
<b>HIP:</b>	Ing. Ondřej Hampejs	<b>STUPEŇ:</b>	
<b>VYPRACOVAL:</b>	Ruslan Kurtyak	<b>DATUM:</b>	1/2021
		<b>Č. ZAK.:</b>	22-04
<b>AUTORIZACE:</b>		<b>Č. PARÉ:</b>	
<b>ZAKÁZKA:</b> Revitalizace provozovny Restaurace U Kamila, Kostomlaty			
<b>ČÁST PD:</b> D.1.1 ARCHITEKTONICKO-STAVEBNÍ ŘEŠENÍ			
<b>NÁZEV VÝKRESU:</b> Půdorys			
<b>REVIZE:</b>	-	<b>MĚŘITKO:</b>	1:75
		<b>Č. VÝKRESU:</b>	D.1.1.01

**Stávající stav + bourací práce**



**Nový stav**

