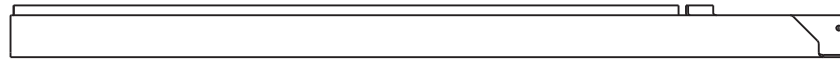
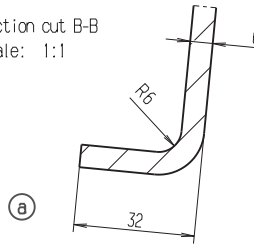


Nur bei Nummer 0000 1454 696/697

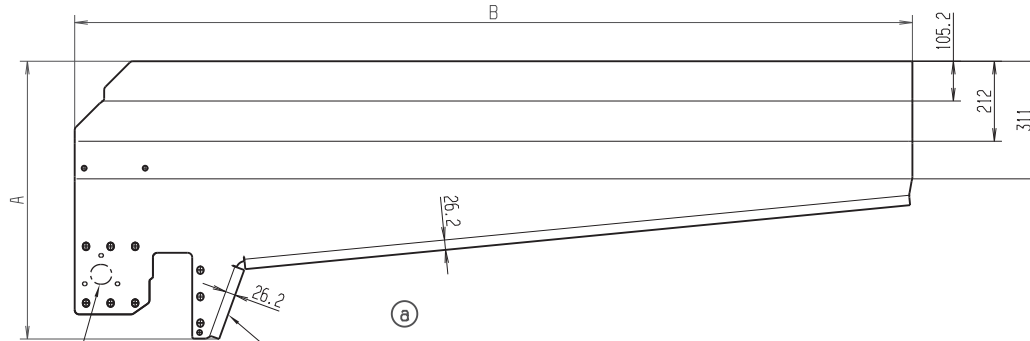


Section cut B-B
Scale: 1:1



Ⓐ

Unfolded view
Scale: 1:10

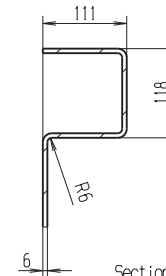


Nur bei Nummer 0000 1454 696/697

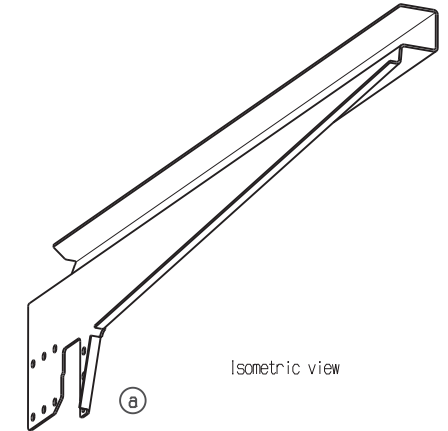
Kantung bei Nummer 0000 1454 696/697 nicht vorhanden

Ⓐ

Sachnummer	Index	Schutzdachlänge	Schutzdachhöhe	Maß A	Maß B	Maß C	Gewicht (kg)
0000 1454 684/685	--A	2000	0	635,1	2217	440,5	50,0
0000 1454 686/687	--A	2000	100	735,1	2217	540,5	52,0
0000 1454 688/689	--A	2000	200	835,1	2217	640,5	54,3
0000 1454 690/691	--A	2000	300	935,1	2217	740,5	56,6
0000 1454 692/693	--A	2000	400	1035,1	2217	840,5	59,2
0000 1454 694/695	--A	2000	500	1135,1	2217	940,5	62,0
0000 1454 696/697	--A	2500	0	634,0	2717	440,5	63,6
0000 1454 698/699	--A	2500	100	735,1	2717	540,5	65,7
0000 1454 700/701	--A	2500	200	835,1	2717	640,5	67,9
0000 1454 702/703	--A	2500	300	935,1	2717	740,5	70,2
0000 1454 704/705	--A	2500	400	1035,1	2717	840,5	72,7
0000 1454 706/707	--A	2500	500	1135,1	2717	940,5	75,3



Section view A-A
Scale: 1:5



Isometric view

Ⓐ
-0,5
-0,1

Kantenzustand nach /
state of edges acc. to
DIN ISO 13715

Materialindexe entsprechen
dem Dokumentenindex der
Tabellenzeichnung

Parts revision according to
document index of the
tabular drawing

Abwicklung nach DIN 6935.
Fertigungstechnische Maßpassungen und die
Berücksichtigung der Schweißschumpf-Zugaben
erfolgen beim Hersteller.

Sheet Unfolding acc. to DIN 6935
Production-orientated adjustment of
dimension and consideration of welding
shrinkage are carried out by manufacturer.

links wie gezeichnet left as drawn		Fertigung erfolgt über Datenaustausch DXF-Konlas		Anzahl quantity: 3x		Änderungsbeschreibung revision text	
rechts spiegelbildlich right mirror-inverted		Production carried out via data exchange DXF-Konlas		Kontur geändert (Kantungen hinzu). Stempel geändert.			
Verkst./material BS 38 WN 0000 0391 662		Dokumentenindex document index: -a		Änderungsnummer revision number: 9047523			
Abt. / Dept.		Datum / date		Name / Name			
Gezeichnet drawn		09.04.18		KLG			
Abt. / Dept.		A-TO date		Name / Name		Oberflächen nach surface according to	
Gezeichnet drawn		23.01.18		AUG		0000 0391 501 0000 0391 500	
Passmaß / fit size		Geprüft / checked		Allgemeintoleranzen nach general tolerance according to			
0000 0391 501		0000 0391 501					
Maßstab/scale 1:20		Benennung/title SCHUTZDACHWINKEL für FOPS für P/E/H/CXXX				Zeichnung-Nr./drawing no. Pos. Lfd. Blatt/sheet 0000 1454 684 707	
						FORMAT C = A2 CAD:CATIA V5	