

1 2 3 4

A

B

C

D

E

F

A

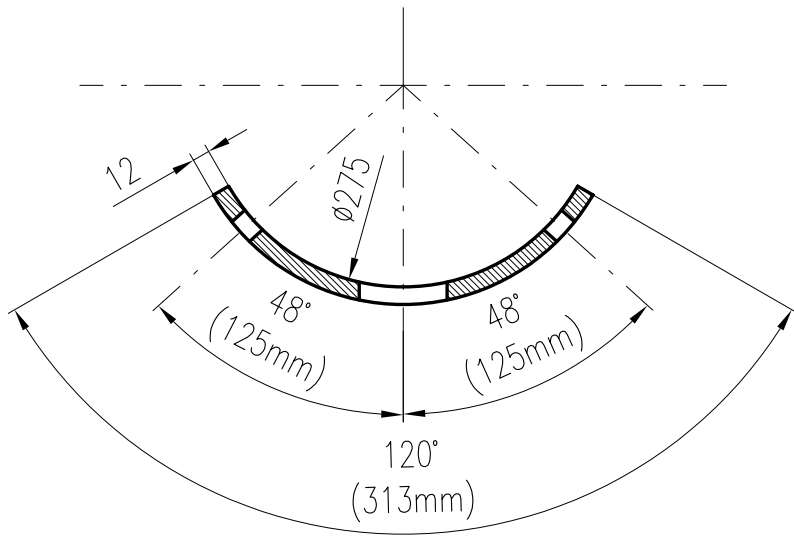
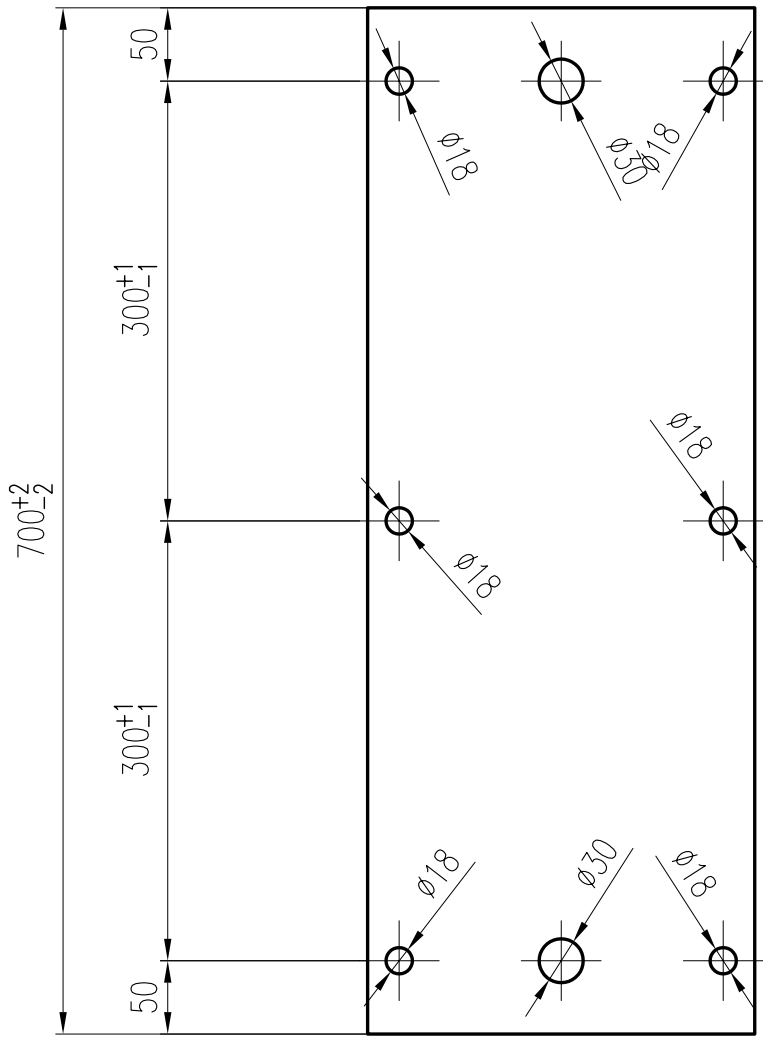
B

C

D

E

F



TŘÍDA PŘESNOSTI	MEZNI ÚCHYLKY PRO ZÁKLADNÍ ROZSAH ROZMĚRŮ (ROZMĚRY V mm) DLE ISO 2768	PŘES 30	PŘES 60	PŘES 120	PŘES 400	PŘES 1000	PŘES 2000
	DO 3mm	DO 6	DO 30	DO 120	DO 400	DO 1000	DO 2000
HRUBÁ c	±0,2	±0,3	±0,5	±1,2	±2	±3	±4

Zakázka č. <b>29/68-4/4</b>		Povrchová úprava: ŽÁROVĚ ZINKOVAT		<b>LIMATEC, s.r.o.</b>
Datum:	28.5.2009	Termín:		
Kreslil:	Ing.Pánek	Hmotnost:	kg	K Vápence 605E 69201 Mikulov
Schválil:		List/listů:	3 / 5	ičo: 25572504 DIČ: CZ25572504
Plasma:		Tolerance:	ISO 2768 c	Měřitko: 1:5 Formát: A4
VÝLOŽNÍK 9 m				Číslo výkresu: <b>ASM-A-9000</b>



**LIMATEC**

Počet kusů:  
**8**

1 2 3 4