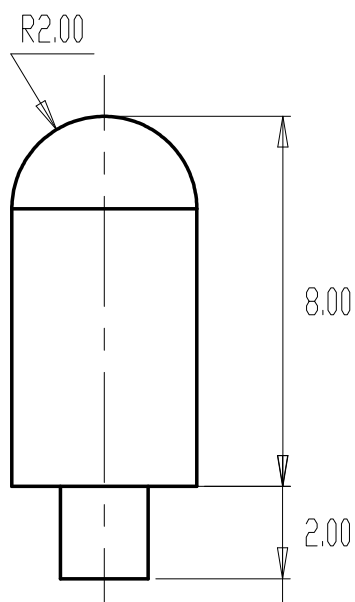
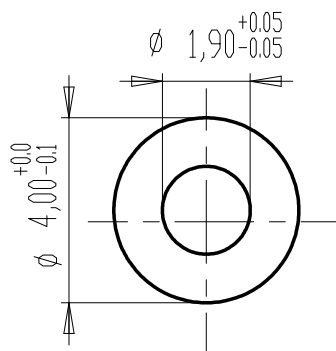
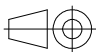
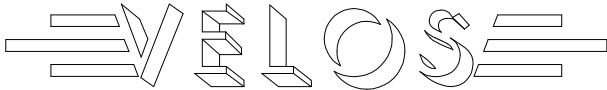


3,2



Povrch zinkován 0,006 - 0,008 mm + modrý chromát

Počet kusů	Název-Rozměr	Polotovary	Mater. konečný	Mater. výchozí	Třída	Č. HM	H. HM	Číslo výkresu	Poz.					
	Tyč $\varnothing 4 \times 10$		11109											
		d)		PŘESNOST ISO 2768-v Tolerování ISO 80 15 										
		c)												
		b)												
		a)												
Změna		Datum	Index	Podpisy										
Měřítko	Pozn.	Navrhl								Název	Antilop Kolíček			
6:1		Kreslil	Hánil											
Č. seznamu		Přezkoušel	Horák		Typ									
Č. sestavy		Technolog												
Starý výkres		Normalizace												
Nový výkres		Schválil	Ptáček		Číslo výkresu	013-000,4			List					
		Datum	7.3.2007											