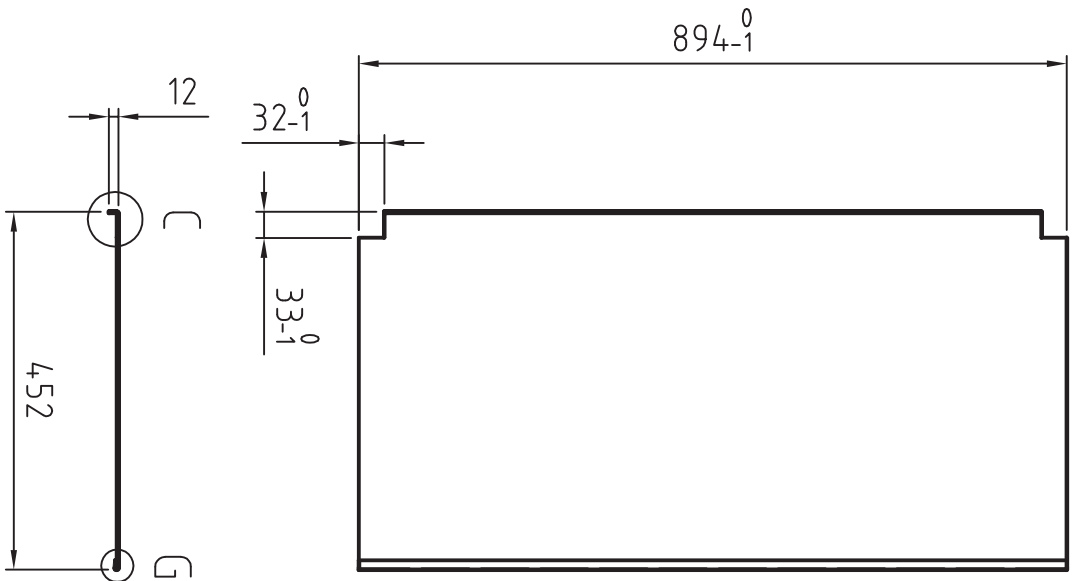


11KS

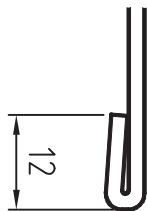
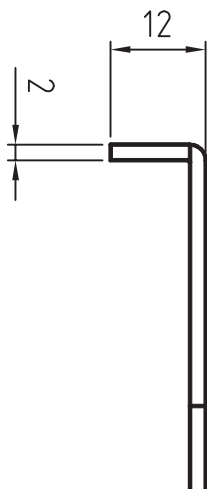
GALVANICKY ZINKOVANÍ
 ** - DEJKA LEN OŘEVŤAČNÍ - JAK VĚDE PO OŘEVŤU
 ISO 2768 - gK

KOD	ZEMĚ	DATUM	PODPIS
11KS	CZ	11. 3. 2013	
ROZMĚR	11KS		
PROJEKTANT	J. CVMOREK		
PROJEKT	ROCHL		
OBJEDMATEL	ROCHL		
PROJEKTANT	C. ROSSMANN		
PROJEKT	ROCHL		
PROJEKTANT	J. CVMOREK		
PROJEKT	ROCHL		
PROJEKTANT	C. ROSSMANN		
PROJEKT	ROCHL		

ROCHL 07-08-2009 201



C (1:1)

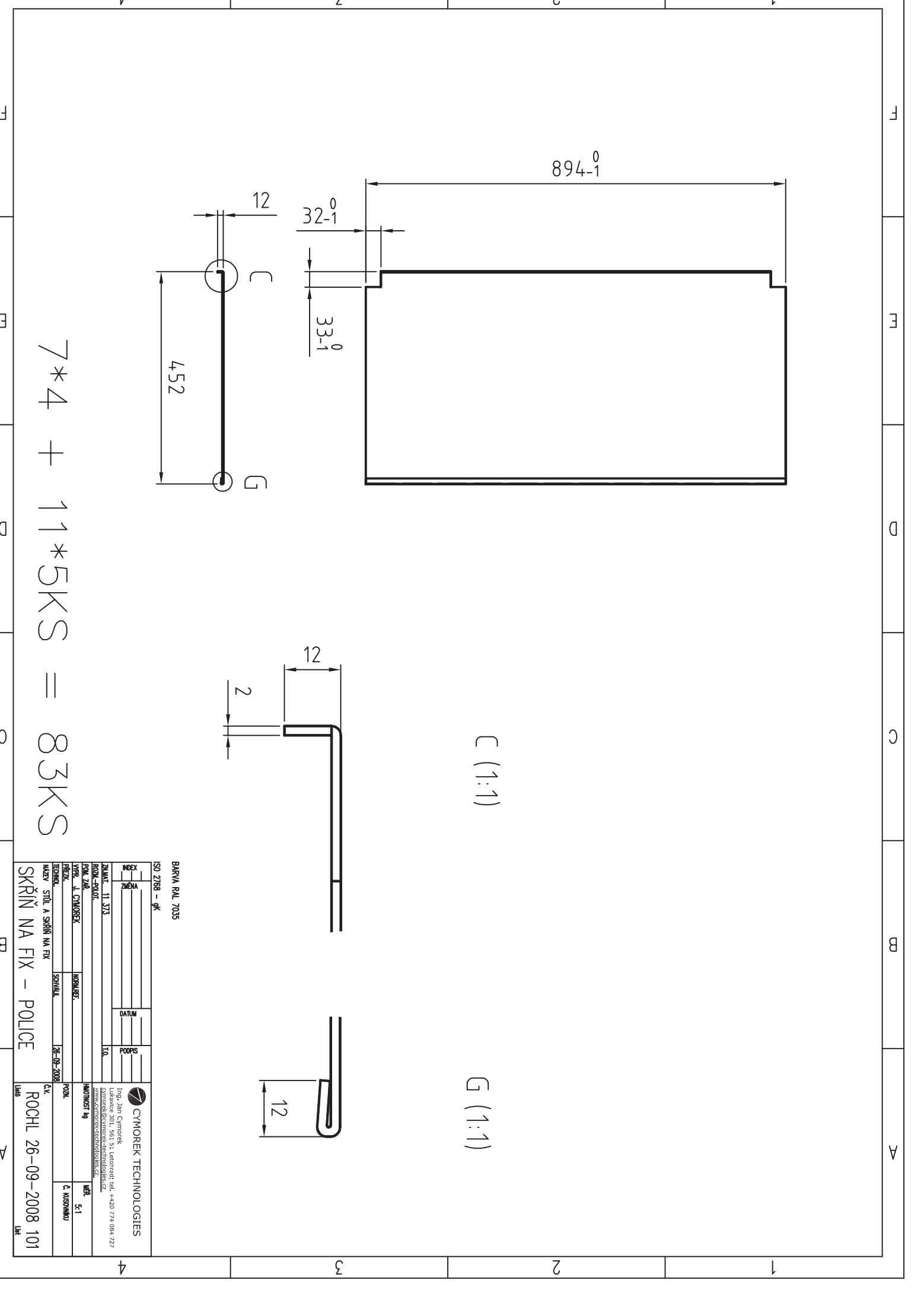


G (1:1)

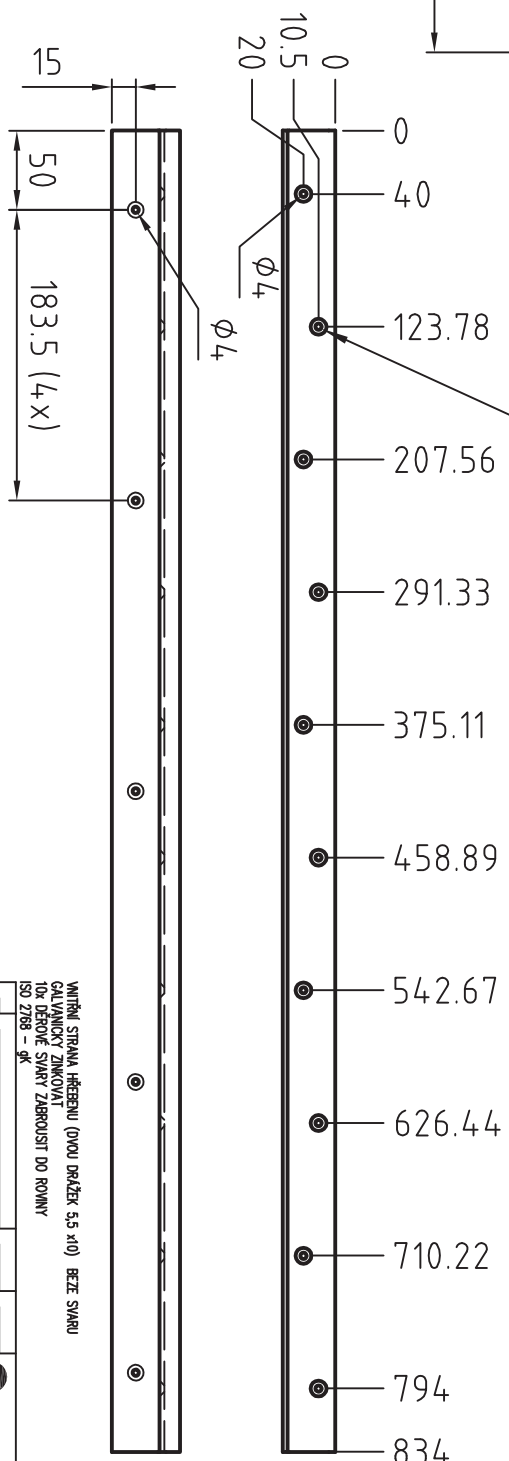
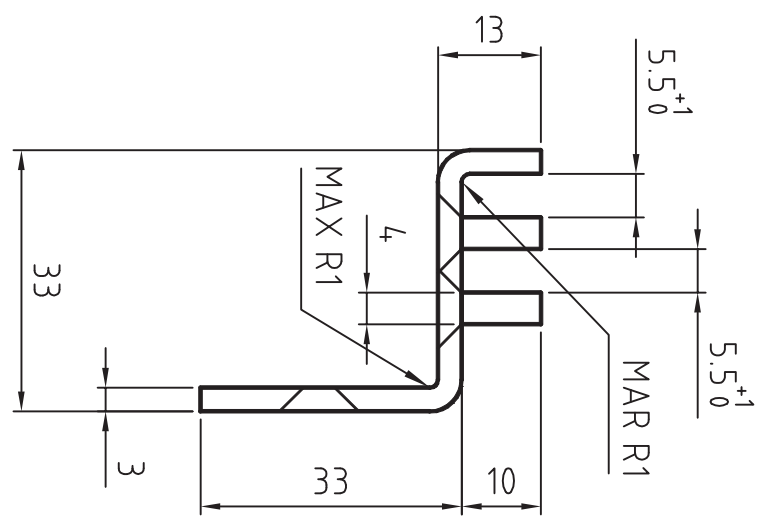
BARVA RAL 7035
ISO 2768 - pK

KLASIFIKACE	11	373	PROJEKT		100	CVMOREK TECHNOLOGIES	
POZICE	11	373	KRESLENÍ		100	Ing. Jan Cymorek Lidická 301, 565 51, Lokotná; tel. +420 774 084 727 LIDICKA301@CVMOREK-TECHNOLOGIES.CZ WWW.CVMOREK-TECHNOLOGIES.CZ	
ČÍSLO ČL. VÝKRESU	11	373	MĚŘITEL		100	LH	
ČÍSLO ČL. VÝKRESU	11	373	PŘÍMÝ		100	LH	
ČÍSLO ČL. VÝKRESU	11	373	MĚŘENÍ		100	LH	
ČÍSLO ČL. VÝKRESU	11	373	MĚŘENÍ		100	LH	
ČÍSLO ČL. VÝKRESU	11	373	MĚŘENÍ		100	LH	
ČÍSLO ČL. VÝKRESU	11	373	MĚŘENÍ		100	LH	
ČÍSLO ČL. VÝKRESU	11	373	MĚŘENÍ		100	LH	
ČÍSLO ČL. VÝKRESU	11	373	MĚŘENÍ		100	LH	
ČÍSLO ČL. VÝKRESU	11	373	MĚŘENÍ		100	LH	
ČÍSLO ČL. VÝKRESU	11	373	MĚŘENÍ		100	LH	

7*4 + 11*5KS = 83KS



F F D C B A



2*18KS = 36KS

VNITŘNÍ STRANA HŘEBENU (DVUO DRÁŽEK 5,5 X10) BEZE SVARU
 GALVANICKY ZINKOVANÍ
 10x DĚROVÉ SVARÝ ZABROUSIT DO ROVNÝ
 ISO 2768 - pK

INDEX	ZNAČKA	DATUM	PODPIS
TRAJNĚ - 11 373			
ROZMĚRY - 290x10			
PRŮM. VÝR. JI. ČYMOREK	VOZBAUER:		
PŘÍZK. JI. ČYMOREK	SKRIVALA	10-08-2009	
NAZEV: STŮL A SKŘÍN NA FIV	POUR:		
VODIČI KOLEJNICE	ČÍSLO		
	ROZHL 07-08-2009 200		

CYMOREK TECHNOLOGIES

Ing. Jan Čymorek
 Ludevkova 301, 565 51 Lehostrady, tel. +420 774 084 727
 IČO: 143000202, DIČ: CZ143000202
 ZÁKLADNÍ ÚDAJE
 Hmotnost kg

ROZHL 07-08-2009 200