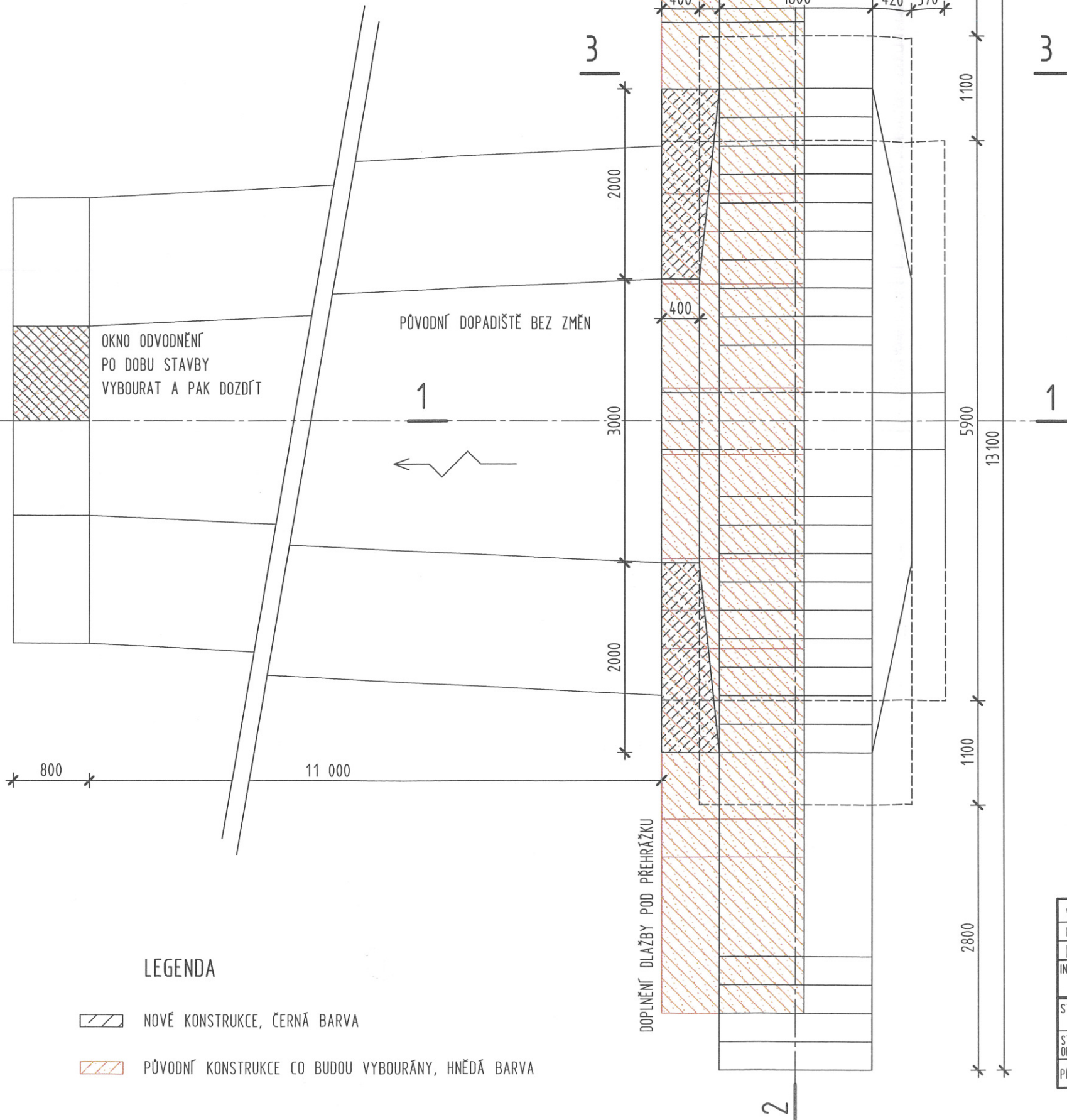


PŮDORYS

MĚŘÍTKO 1 : 50



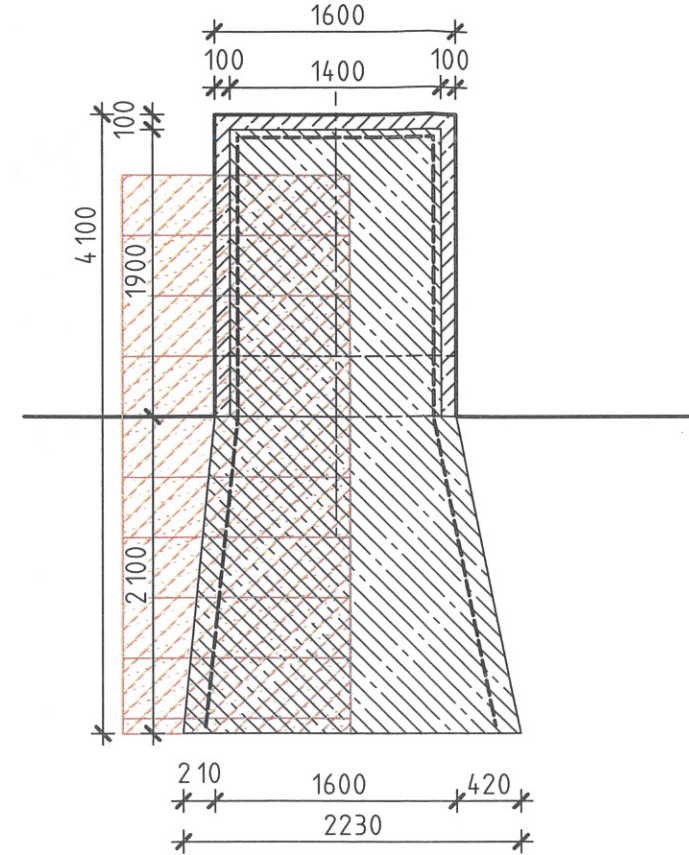
LEGENDA

- NOVÉ KONSTRUKCE, ČERNÁ BARVA
- PŮVODNÍ KONSTRUKCE CO BUDOU VYBOURÁNY, HNĚDÁ BARVA

ŘEZ 3-3

MĚŘÍTKO 1 : 50

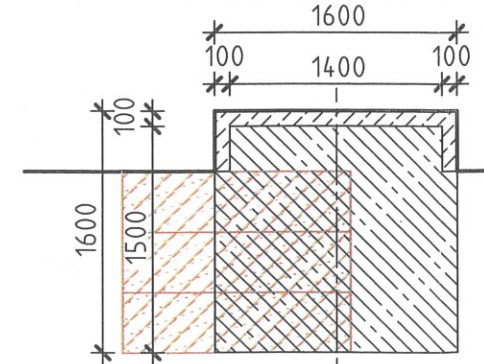
VIDITELNÝ POVRCH KONSTRUKCE
OBLOŽEN KAMENEM tl. 100 mm



ŘEZ 4-4

MĚŘÍTKO 1 : 50

VIDITELNÝ POVRCH KONSTRUKCE
OBLOŽEN KAMENEM tl. 100 mm



VYPRACOVAL ING. JAROSLAV VALOUŠEK		TECHNICKÁ KANCELÁŘ		ING. JAROSLAV VALOUŠEK - VALES	
KATASTRÁLNÍ OZEMÍ	OBEC S ROZŠÍŘENOU PŮSOBNOSTÍ	KRAJ		757 01 VALAŠSKÉ MEZIRČÍ, HRANICKÁ 19 / 419	
KOMORNÍ LHOTKA	TŘINEC	MORAVSKOSLEZSKÝ		FORMÁT VÝKRESU	2 x A4
INVESTOR	LESY ČESKÉ REPUBLIKY, S.P., SPRÁVA TOKŮ - ONLAST POVODÍ ODRY		DATUM		31.12. - 2009
	NÁDRAŽNÍ 2811, 738 01 FRÝDEK MÍSTEK		STUPEŇ DOKUMENTACE		DSR a RS
STAVBA	ODNOHA Km 0,598 - 0,880		ČÍSLO ZAKÁZKY		547
STAVEBNÍ OBJEKT	F.2.1 PŘEHŘÁŽKA Km 0,612		MĚŘÍTKO	ČÍSLO PŘÍLOHY	F.2.1.2b1
PŘÍLOHA	PŮDORYS, ŘEZY 3 A 4		1 : 50		