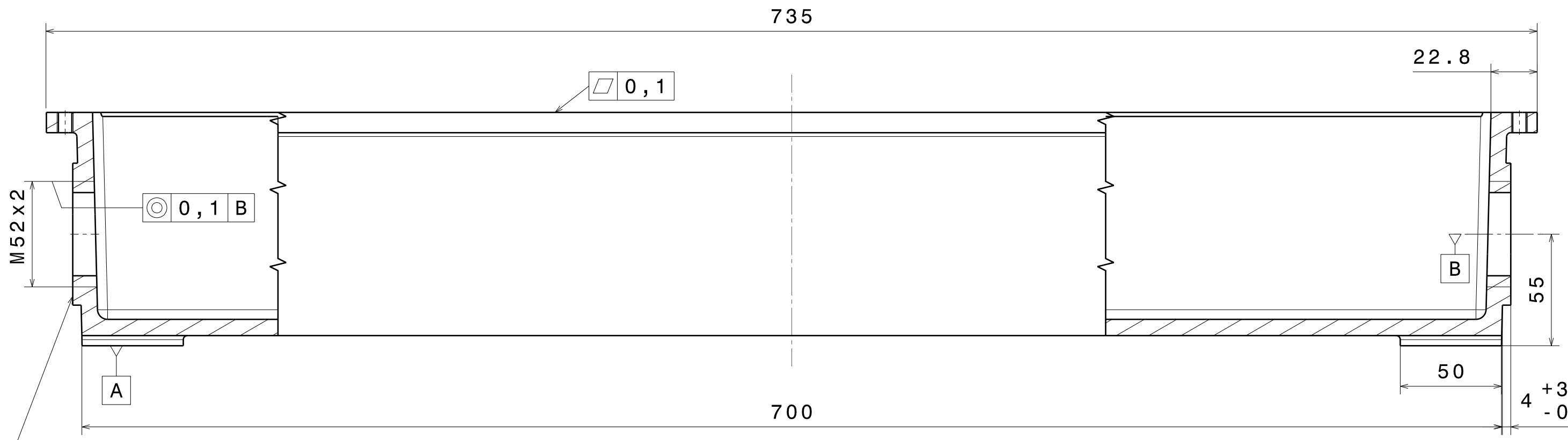
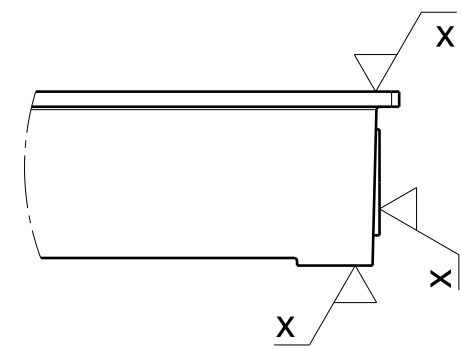
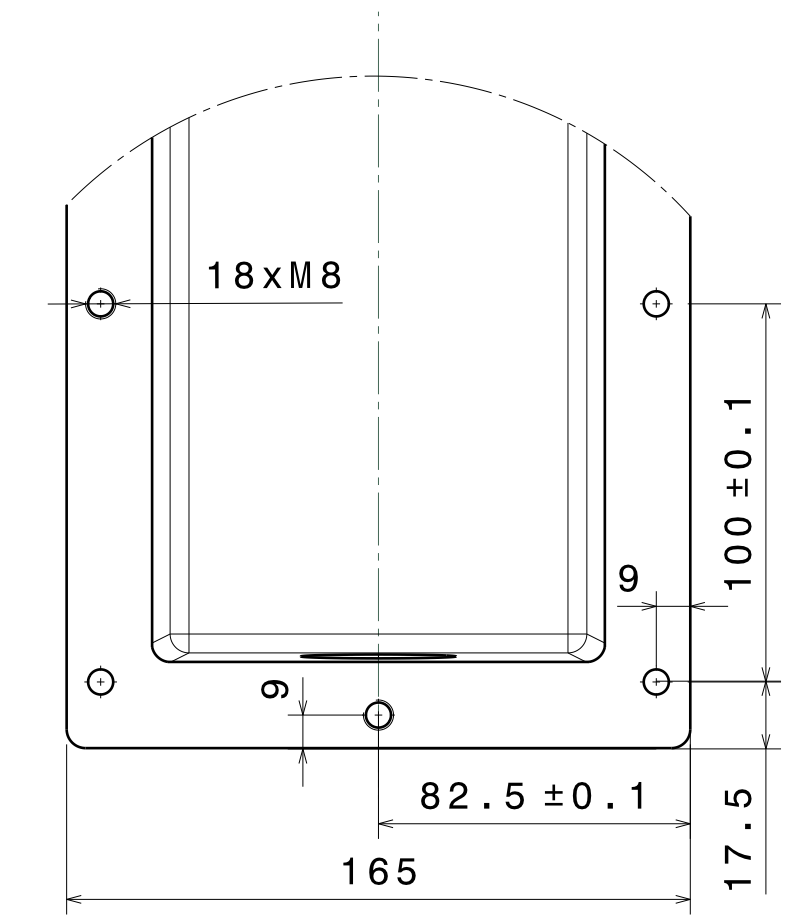


H G F E D C B A



⊥ 0,1 A



x = Ra 3,2

Diese Unterlage ist Eigentum der G.L.E.mbH		Werkstoff EN-GJV-300 Gusseisen temperaturbeständig bis 500°C	
Mo-Folie		Bezeichnung Ofengehäuse	
Geprüft von D.Ulrich	Datum 10.12.2010	Format A3	Zeichnungsnummer 30.0001.01
Gezeichnet von R.Böttcher	Datum 14.12.2010	Maßstab 1:2	Gewicht(kg) 16,9
		Blatt	2/2
		REV	X

H G B A