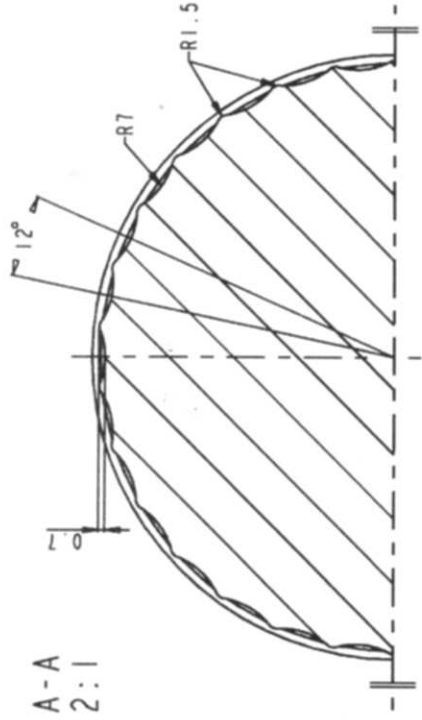
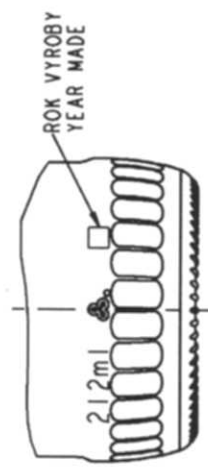
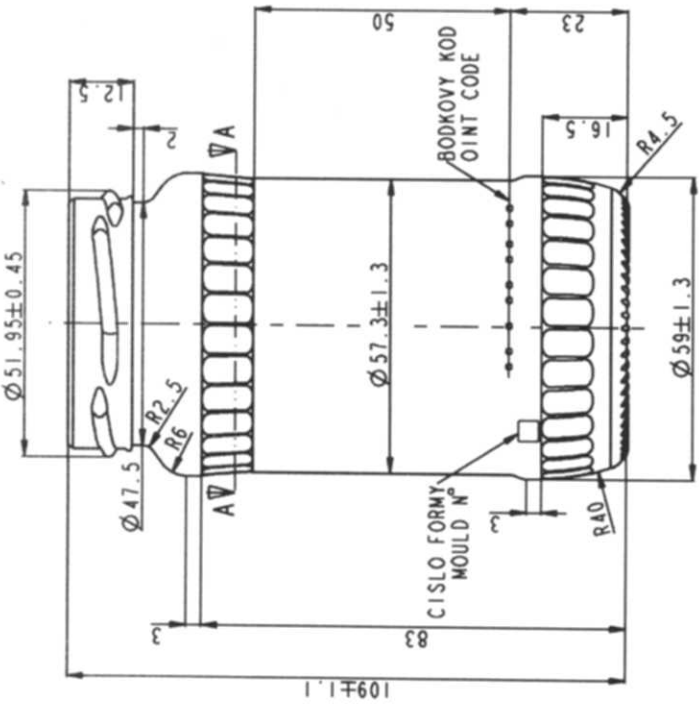


RESERVE ALL RIGHTS IN THIS DOCUMENT AND THE INFORMATION CONTAINED THEREIN. REPRODUCTION, USE OR DISCLOSURE TO THIRD PARTIES WITHOUT EXPRESS AUTHORITY IS STRICTLY FORBIDDEN.

© vetropack 2000

FÜR DIESES DOKUMENT UND DER DARIN BEREITETEN GEGENSTAND BEHALTEN WIR UNS ALLE RECHTE VOR. VERVIelfältIGEN, REPRODUZIEREN ODER VERBREITEN SIND OHNE UNSERE AUSDRÜCKLICHE ZUSTIMMUNG VERBOTEN!

Twist Off 53 FD136



PREVEDENIE DNA
BOTTOM VIEW

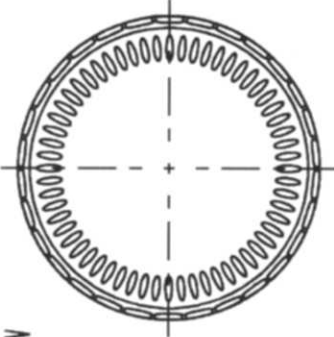
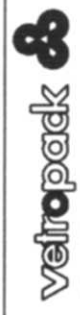


TABLE / Miestnosť

TABLE / Miestnosť	DATE / Dátum	REVISION / Zmena	DESCRIPTION / Popis
	12.10.04	1	INITIAL PRODUCTION

SEKULAS TECNOLOGIA / P. gopretil	DATE / Dátum	VIS / Viditeľnosť	TEPLOTA PLEČIA / Teplota pleča	POZEMIA / Smernica	mi ±	mi
SM VYR. LOM / VYR. ZNAK / FIB. TIEŠAK	VYR. ZNAK / Dátum	VIS / Viditeľnosť	TEPLOTA SPACONARIA / Teplota spaconaria	ZAJAZITE / Zaujatie	212	mi ± 9
	VYR. ZNAK / Dátum	VIS / Viditeľnosť	OSAR CO ₂ / Osar CO ₂	PODOBRY ADO / Podobry ado	~	130
	VYR. ZNAK / Dátum	VIS / Viditeľnosť	OSAR ALKOHOL / Osar alkohol	KAMADZUJE / Kamadzuje		
			ATINKE ZAJAZITE / Atinke zaujatie	POBORA CISLO / Pobora cislo		
			PROCES / Proces	WE		

ROK VYROBY / ROK VYROBY	12.10.04	12.10.04
DATE / Dátum	12.10.04	12.10.04



Vetropack Nemura s.r.o.
58-11401 Nemura
Tel: 0822-032 6537 111
www.vetropack.com

MAJZY VYROBY / Berekovica
FACETA 212 ml

VYPODOK CISLO / Artikel-Nr
7A008.0212.6013 A

INDEX A